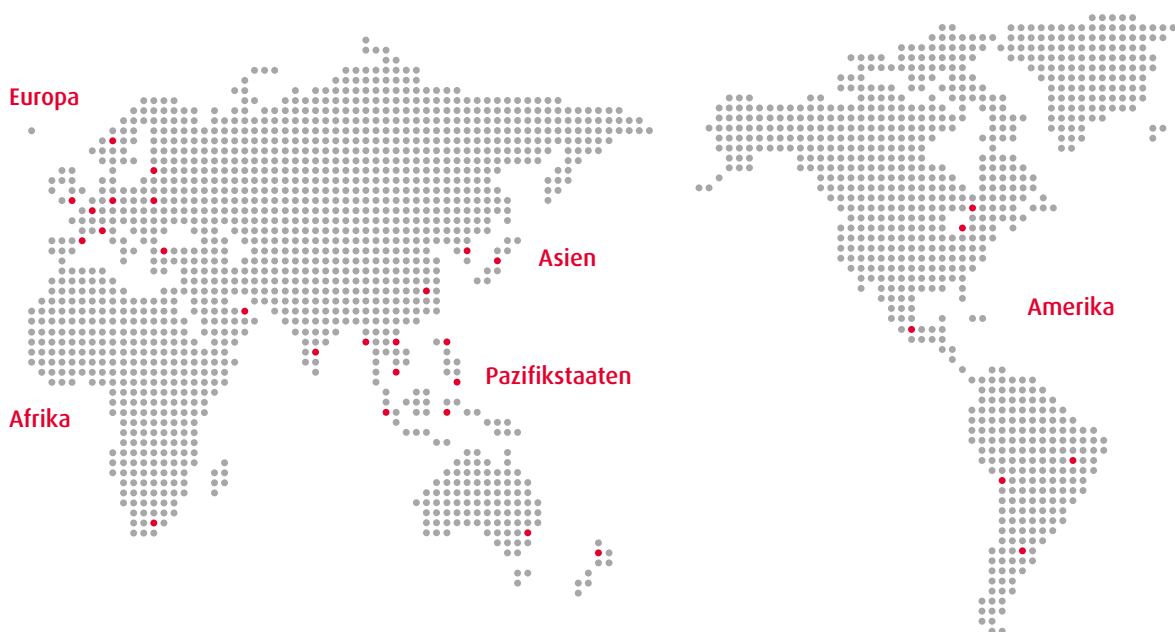


NSK LINEARFÜHRUNGEN
NH SERIE, NS SERIE
+



Als einer der weltweit führenden Hersteller von Wälzlagern, lineartechnischen Komponenten sowie Lenksystemen sind wir auf allen Kontinenten vertreten – mit Werken, Vertriebsniederlassungen und Technologiezentren. Denn unsere Kunden schätzen kurze Entscheidungswege, prompte Lieferungen und Service vor Ort.



Das Unternehmen NSK

Bereits 1916 startete NSK seine Geschäfte als erster japanischer Hersteller von Wälzlagern. Seitdem haben wir nicht nur unsere Produktpalette, sondern auch unsere Serviceleistungen für verschiedene Industrie-bereiche kontinuierlich ausgebaut und verbessert. So entwickeln wir Technologien in den Bereichen Wälzlager, Linearsysteme, Komponenten für die Automobilindustrie und mechatronische Systeme. Unsere Forschungs- und Entwicklungszentren in Europa, Amerika und Asien sind innerhalb unseres globalen

Technologienetzwerkes verbunden. Dabei konzentrieren wir uns nicht nur auf die Entwicklung neuer Technologien, sondern auf die kontinuierliche Optimierung der Qualität – auf jeder Prozessstufe.

Zu den Aktivitäten gehören u. a. Produktdesign, Simulationsanwendungen auf verschiedenen Analysesystemen oder die Entwicklung verschiedener Wälzlager-Stähle und Schmierstoffe.

Partnerschaft basiert auf Vertrauen – und Vertrauen auf Qualität

Total Quality by NSK: Wir bündeln unsere Kompetenzen in den NSK Technologiezentren. Nur ein Beispiel, wie wir unserem hohen Qualitätsanspruch gerecht werden.

NSK gehört zu den Unternehmen, die bei Patentanmeldungen für Maschinenbauteile führend sind und hier eine lange Tradition haben. In unseren weltweiten Forschungszentren konzentrieren wir uns nicht nur auf die Entwicklung neuer Technologien, sondern auf die kontinuierliche Optimierung der Qualität – auf Basis der

integrierten Technologie-Plattform aus Tribologie, Werkstofftechnik, Analyse und Mechatronik.

Mehr über NSK auf www.nskeurope.de oder rufen Sie uns an: +49 (0) 2102 481-0



Merkmale der Serien NH und NS

Mit modernster, auf langjähriger Erfahrung beruhender Technologie hat NSK eine neue Serie von Standard-Linearführungen entwickelt. Auf der Grundlage der Serien LH und LS, die sich durch hohe Zuverlässigkeit und Leistungsvermögen auszeichneten, hat NSK bei der neuen Serie die Lebensdauer noch erheblich verlängern können. Die neue Serie von Linearführungen ist frei kombinierbar und optional mit der NSK K1 Schmiereinheit ausgestattet, sodass die Eignung für zahlreiche Anwendungen in der Industrie gewährleistet ist.

1. Extrem lange Lebensdauer

Doppelt so lange Lebensdauer wie herkömmliche Baureihen

Im Vergleich zu den herkömmlichen Serien LH und LS bieten die neuen Baureihen eine um den Faktor 1,3 erhöhte Tragzahl und eine doppelt so lange Lebensdauer. Diese Verbesserungen ermöglichen die Konstruktion von Maschinen mit längerer Lebensdauer, höherer Zuverlässigkeit oder kompakterer Bauweise bei ebenso langer oder sogar verbesserter Lebensdauer.

Wartungsfrei

Die (optionale) NSK K1 Schmiereinheit, die sich bereits bei den unterschiedlichsten Anwendungen exzellent bewährt hat, garantiert einen langfristigen, wartungsfreien Betrieb. Das spart nicht nur Wartungskosten, sondern die K1-Einheit entlastet auch die Umwelt.

Die NSK K1 Schmiereinheit

Die NSK K1 ist ein Produkt, bei der Öl und Kunstharz in eine einzige Einheit integriert sind. Das Kunstharz enthält in seinen Poren eine große Menge Schmieröl. Durch den Kontakt zwischen der Oberfläche der K1-Einheit und der Schienenlaufbahn im Bereich des Kontaktpunkts der Kugel gibt die NSK K1-Einheit kontinuierlich frisches Öl genau dort ab, wo es am meisten gebraucht wird.

2. Einfach zu handhabende Standard-Linearführungen

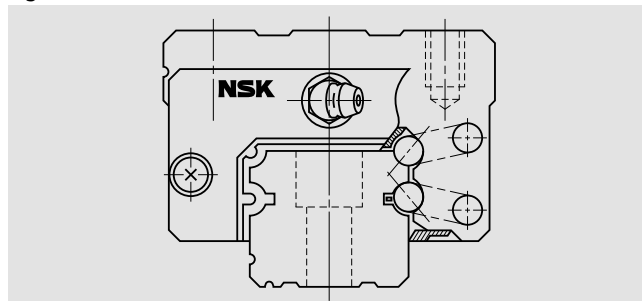
Frei kombinierbare (austauschbare) Ausführungen sind verfügbar

Die Auswahl der Schienen und Führungswagen kann in jeder beliebigen Zusammenstellung erfolgen. Alle Modelle stehen in frei kombinierbarer Ausführung zur Verfügung und diese vielfältigen Kombinationsmöglichkeiten erstrecken sich auch auf die Wagenbauart, die Genauigkeitsklasse und die Vorspannung. Kurze Lieferzeiten sind ebenfalls möglich.

Robustes Design kompensiert Montagefehler

Ähnlich wie bei einer DF-Anordnung mit Schrägkugellagern besteht bei den neuen Serien NH und NS ein hohes Maß an Selbstausrichtung, da der Kreuzungspunkt der Drucklinien von Kugeln und Laufbahnen innerhalb des Führungswagens liegt, wodurch die Momentensteifigkeit reduziert wird (Abb. 1). Dadurch kann die Linearführung größere Fehler bei der Installation kompensieren, und für eine hohe Präzision bei der Montage der Linearführung ist weniger Aufwand erforderlich.

Fig. 1



Zahlreiche Optionen

Es stehen zahlreiche Optionen zur Verfügung, unter anderem die NSK K1 Schmiereinheit, Doppeldichtung, Stahlabstreifer und Oberflächenbehandlung. Wir bieten unseren Kunden für jede Anforderung die passende Konfiguration.

Sämtliche Einbaumaße entsprechen denen der Serien LH und LS

Sämtliche Einbaumaße – Höhe, Breite, Bohrungsdurchmesser/ Montageabstand der Linearführung etc. – der neuen NH-Serie sind identisch mit denen der herkömmlichen LH-Serie. Ebenso sind die Einbaumaße der NS-Serie identisch mit denen der herkömmlichen LS-Serie. Somit ist die neue NH-/NS-Serie komplett austauschbar, und es sind keine Konstruktionsänderungen erforderlich.

Neue, auf modernster Technologie basierende Standard-Linearführungen

Die neuen Serien NH und NS sind eine Weiterentwicklung der Serien LH und LS, mit denen seit ihrer Einführung im Jahr 1989 in zahlreichen Anwendungsbereichen überragende Ergebnisse erzielt wurden. Diese neuen Serien stellen einen Schwerpunkt der auf langjähriger Erfahrung beruhenden, modernsten Konstruktions- und Fertigungstechnologien von NSK dar.

Besonders zuverlässige und leistungsstarke LH-/LS-Serie

+

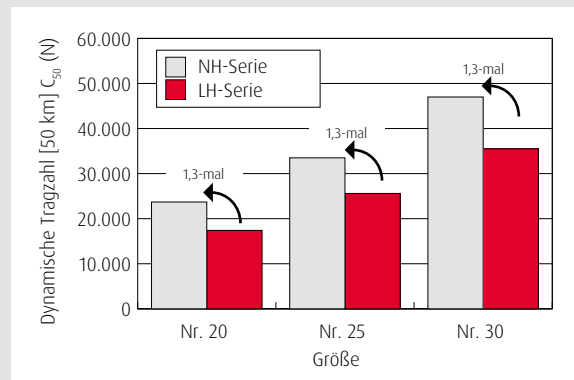
Modernste Konstruktions- und Fertigungstechnologien von NSK

=

Neue Standard-Linearführungen: NH-Serie und NS-Serie

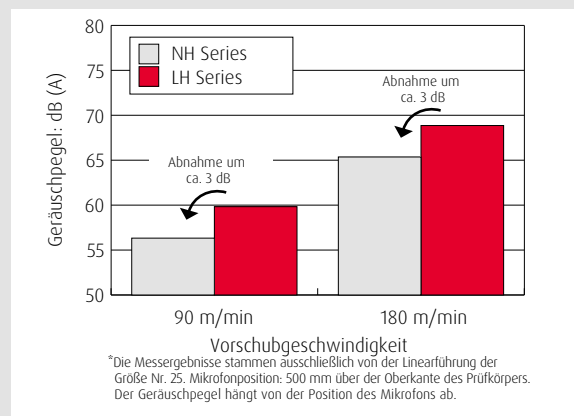
Längere Lebensdauer durch neue Geometrie der Kugellaufbahnen

Unter Nutzung fortschrittlicher tribologischer und analytischer Technologien war es NSK möglich, eine neuartige Konstruktion der Laufbahngeometrie zu entwickeln. Aufgrund einer optimierten Verteilung der Flächenpressung konnte die Lebensdauer erheblich verlängert werden. Im Vergleich zur LH-/LS-Serie wurde die Tragfähigkeit der neuen Baureihe um 30 % erhöht, während sich die Lebensdauer verdoppelt hat (bezogen auf repräsentative Werte der einzelnen Serien).



Kugelrückführung mit ausgezeichneten Schnellaufeigenschaften

Die erneute Überprüfung der Konstruktionspraxis für den Kugelumlaufweg hat zu einem sanfteren Kugelumlauf und einem reduzierten Geräuschpegel geführt. Somit sind die neuen NH-/NS-Serien im Vergleich zu den LH-/LS-Serien besser für Anwendungen mit hohen Geschwindigkeiten geeignet.



Durch die Montage der (optionalen) NSK K1 Schmiereinheit kann ein langfristiger, wartungsfreier Betrieb erreicht werden.



Technische Daten

1. Form des Führungswagens

- › Führungswagen sind in zwei Varianten erhältlich:
 - › schmale Wagenausführung mit Gewindebohrungen
 - › Flanschwagenausführung
- › Der schmale Wagen ist auch in kompakter Ausführung mit niedrigem Profil erhältlich.
- › Bei den Befestigungslöchern der Flanschwagenausführung dient die Gewindebohrung zur Befestigung des Wagens von oben, während die Bohrung mit kleinerem Gewindedurchmesser für die Befestigung von unten verwendet werden kann. Somit kann der Führungswagen sowohl von oben als auch von unten befestigt werden.
- › Die Führungswagen sind in drei Längen erhältlich: Standardlänge für hohe Lasten, langer Wagen für extrem hohe Lasten und kurzer Wagen für mittlere Lasten. Die Wagenlänge hängt von der Ausführung ab (siehe nachfolgende Maßtabelle).

Abb. 2 Form des Führungswagens

Form des Führungswagens	Form/Montagemethode	Ausführung (obere Zeile: Belastbarkeit; untere Zeile: Wagenlänge)		
		Ausführung für hohe Lasten	Ausführung für extrem hohe Lasten	Ausführung für mittlere Lasten
		Standard	Lang	Kurz
AN BN		AN 	BN 	
AL BL CL		AL 	BL 	CL
EM GM JM		EM 	GM 	JM

2. Maximale Schienenlänge

- › Tabelle 1 zeigt die Begrenzungen der Schienenlänge (maximale Länge).
- › Abhängig von der erforderlichen Genauigkeitsklasse kann die verfügbare maximale Schienenlänge kürzer als die in Tabelle 1 aufgeführte Länge sein

Tabelle 1 Längenbegrenzungen der Schienen

Einheit: mm

Serie	Werkstoff	Größe							
		15	20	25	30	35	45	55	65
NH	Kohlenstoffstahl	2.980	3.960	3.960	4.000	4.000	3990	3960	3900
	Edelstahl	1.800	3.500	3.500	3.500				
NS	Kohlenstoffstahl	2.920	3.960	3.960	4.000	4.000			
	Edelstahl	1.700	3.500	3.500	3.500	3.500			

Anmerkung: Sind längere Führungsschienen erforderlich, ist eine Aneinanderreihung möglich. Bitte wenden Sie sich in diesem Fall an NSK.

3. Genauigkeit

- › Die Bestimmung der Genauigkeitsklasse hängt davon ab, ob es sich um eine vorgespannte Komplettführung oder um eine kombinierbare Ausführung handelt.
- › Für die Ausführung mit Vorspannung stehen verschiedene Genauigkeitsklassen zur Verfügung: Ultra-Genauigkeit P3, Super-Genauigkeit P4, hohe Genauigkeit P5, Genauigkeitsklasse P6 und normale PN-Klassen..
- › Kombinierbare Ausführungen sind mit hoher Genauigkeit (PH) und normaler Genauigkeit (PC) verfügbar.

Tabelle 2 Toleranzen der vorgespannten Komplettführung

Einheit: mm

Eigenschaften	Genauigkeitsklasse				
	Ultra-Genauigkeit P3	Super-Genauigkeit P4	Hohe Genauigkeit P5	Präzisionsklasse P6	Normale Klasse PN
Höhenmaß H Abweichung H (alle Führungswagen auf einem Schienensatz)	±10 3	±10 5	±20 7	±40 15	±80 25
Seitenmaß W2 oder W3 Abweichung W2 oder W3 (alle Führungswagen auf einer Referenzschiene)	±15 3	±15 7	±25 10	±50 20	±100 30
Parallelität von Fläche C zu Fläche A Parallelität von Fläche D zu Fläche B	Siehe Abb. 3 und Tabelle 4.				

Tabelle 3 Toleranzen der kombinierbaren Ausführung

Einheit: µm

Eigenschaften	Genauigkeitsklasse			
	Hohe Genauigkeitsklasse (PH)		Normale Klasse (PC)	
Modell-Nr.	NH15, 20, 25, 30, 35 NS15, 20, 25, 30, 35	NH45, 55, 65	NH15, 20, 25, 30, 35 NS15, 20, 25, 30, 35	NH45, 55, 65
Höhenmaß H	±20	±30	±20	±30
Abweichung Höhenmaß H	15	20	15	20
Seitenmaß W ₂ oder W ₃	±30	±35	±30	±35
Abweichung Seitenmaß W ₂ or W ₃	20	20	25	30
Parallelität von Fläche C zu Fläche A Parallelität von Fläche D zu Fläche B	Siehe Abb. 3 und Tabelle 4.			

Anmerkung: Bei der kombinierbaren Ausführung bezieht sich die Abweichung auf die unterschiedlichen Werte, die an derselben Position derselben Schiene gemessen werden.

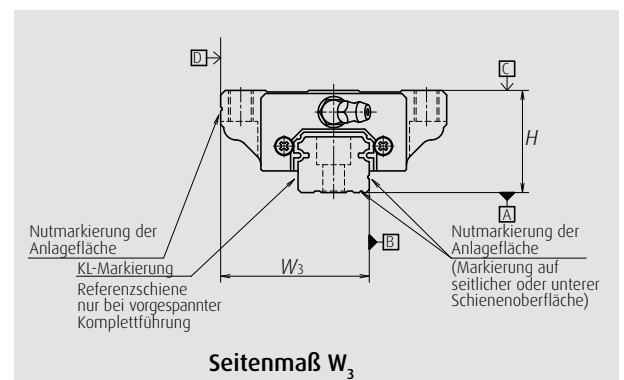
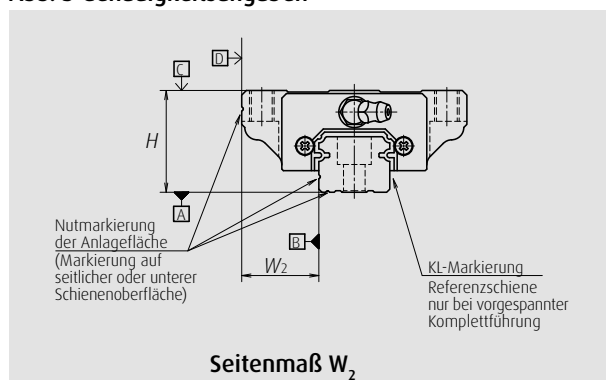
Technische Daten

Tabelle 4 Laufparallelität des Führungswagens

Einheit: μm

Schienenlänge (mm)	Vorgespannte Komplettführung					Kombinierbare Ausführung	
	Ultra-Genauigkeit P3	Super-Genauigkeit P4	Hohe Genauigkeit P5	Präzisionsklasse P6	Normale Klasse PN	Hohe Genauigkeit PH	Normale Klasse PC
Mehr als ~ 50 oder weniger	2	2	2	4,5	6	2	6
50 ~ 80	2	2	3	5	6	3	6
80 ~ 125	2	2	3,5	5,5	6,5	3,5	6,5
125 ~ 200	2	2	4	6	7	4	7
200 ~ 250	2	2,5	5	7	8	5	8
250 ~ 315	2	2,5	5	8	9	5	9
315 ~ 400	2	3	6	9	11	6	11
400 ~ 500	2	3	6	10	12	6	12
500 ~ 630	2	3,5	7	12	14	7	14
630 ~ 800	2	4,5	8	14	16	8	16
800 ~ 1 000	2,5	5	9	16	18	9	18
1 000 ~ 1 250	3	6	10	17	20	10	20
1 250 ~ 1 600	4	7	11	19	23	11	23
1 600 ~ 2 000	4,5	8	13	21	26	13	26
2 000 ~ 2 500	5	10	15	22	29	15	29
2 500 ~ 3 150	6	11	17	25	32	17	32
3 150 ~ 4 000	9	16	23	30	34	23	34

Abb. 3 Genauigkeitsangaben



4. Vorspannung und Steifigkeit

- › Die Einstellung der Vorspannung erfolgt bei der vorgespannten Komplettführung auf andere Weise als bei den kombinierbaren Ausführungen.
- › Bei der Ausführung mit Vorspannung stehen mittlere Vorspannung Z3, leichte Vorspannung Z1 und leichtes Spiel Z0 zur Verfügung.
- › Bei der kombinierbaren Ausführung stehen mittlere Vorspannung ZH, leichte Vorspannung ZZ und leichtes Spiel ZT zur Verfügung.
- › Die möglichen Kombinationen aus Genauigkeit und Vorspannung sind Tabelle 9 zu entnehmen.

Tabelle 5 Vorspannung und Steifigkeit der vorgespannten Komplettführung (1), NH-Serie

Modell-Nr.	Vorspannung (N)		Steifigkeit (N/µm)			
			Vertikal wirkende Last		Seitlich wirkende Last	
	Leichte Vorspannung (Z1)	Mittlere Vorspannung (Z3)	Leichte Vorspannung (Z1)	Mittlere Vorspannung (Z3)	Leichte Vorspannung (Z1)	Mittlere Vorspannung (Z3)
NH15 AN. EM	78	490	137	226	98	186
NH20 AN. EM	147	835	186	335	137	245
NH25 AL. AN. EM	196	1.270	206	380	147	284
NH30 AL. AN	245	1.570	216	400	157	294
NH30 EM	294	1.770	265	480	186	355
NH35 AL. AN. EM	390	2.350	305	560	216	390
NH45 AL. AN. EM	635	3.900	400	745	284	540
NH55 AL. AN. EM	980	5.900	490	910	345	645
NH65 AN. EM	1.470	8.900	580	1.070	400	755
NH15 BN. GM	98	685	196	345	137	284
NH20 BN. GM	196	1.080	265	480	196	355
NH25 BL. BN. GM	245	1.570	294	560	216	400
NH30 BL. BN. GM	390	2.260	360	665	265	480
NH35 BL. BN. GM	490	2.940	430	795	305	570
NH45 BL. BN. GM	785	4.800	520	960	370	695
NH55 BL. BN. GM	1.180	7.050	635	1.170	440	835
NH65 BN. GM	1.860	11.300	805	1.480	550	1.040

Anmerkung: Das Spiel der Klasse Z0 beträgt 0 bis 3 µm, das heißt, die Vorspannung ist gleich null. In der PN-Klasse beträgt Z0 jedoch 0 bis 15 µm.

Tabelle 6 Spiel und Vorspannung der kombinierbaren Ausführungen (1), NH-Serie

Einheit: µm

Modell-Nr.	Leichtes Spiel (ZT)	Leichte Vorspannung (ZZ)	Mittlere Vorspannung (ZH)
NH15	-4 ~ 15	-4 ~ 0	-3 ~ -7
NH20	-5 ~ 15	-5 ~ 0	-3 ~ -8
NH25		-5 ~ 0	-4 ~ -9
NH30		-7 ~ 0	-5 ~ -12
NH35		-7 ~ 0	-5 ~ -12
NH45		-7 ~ 0	-7 ~ -14
NH55		-9 ~ 0	-9 ~ -18
NH65		-9 ~ 0	-10 ~ -19

Anmerkung: Das Minuszeichen bezeichnet einen Vorspannungswert (elastische Verformung der Kugeln).

Technische Daten

Tabelle 7 Vorspannung und Steifigkeit der vorgespannten Komplettführung (2), NS-Serie

Modell-Nr.	Vorspannung (N)		Steifigkeit (N/μm)			
			Vertikal wirkende Last		Seitlich wirkende Last	
	Leichte Vorspannung (Z1)	Mittlere Vorspannung (Z3)	Leichte Vorspannung (Z1)	Mittlere Vorspannung (Z3)	Leichte Vorspannung (Z1)	Mittlere Vorspannung (Z3)
NS15 AL, EM	69	390	127	226	88	167
NS20 AL, EM	88	540	147	284	108	206
NS25 AL, EM	147	880	206	370	147	275
NS30 AL, EM	245	1.370	255	460	186	345
NS35 AL, EM	345	1.960	305	550	216	400
NS15 CL, JM	49	294	78	147	59	108
NS20 CL, JM	69	390	108	186	78	137
NS25 CL, JM	98	635	127	235	88	177
NS30 CL, JM	147	980	147	275	108	206
NS35 CL, JM	245	1.370	186	335	137	245

Anmerkung: Das Spiel der Klasse Z0 beträgt 0 bis 3 μm, das heißt, die Vorspannung ist gleich null. In der PN-Klasse beträgt Z0 jedoch 0 bis 15 μm.

Tabelle 8 Spiel und Vorspannung der kombinierbaren Ausführungen (2), NS-Serie

Einheit: μm

Modell-Nr.	Leichtes Spiel (ZT)	Leichte Vorspannung (ZZ)	Mittlere Vorspannung (ZH)
NS15	-4 ~ 15	-4 ~ 0	-3 ~ -7
NS20	-4 ~ 15	-4 ~ 0	-3 ~ -7
NS25	-5 ~ 15	-5 ~ 0	-4 ~ -9
NS30	-5 ~ 15	-5 ~ 0	-4 ~ -9
NS35	-5 ~ 15	-6 ~ 0	-4 ~ -10

Anmerkung: Das Minuszeichen bezeichnet einen Vorspannungswert (elastische Verformung der Kugeln).

Tabelle 9 Kombinationen aus Genauigkeit und Vorspannung

	Genauigkeitsklasse						
	Ultra-Genauigkeit	Super-Genauigkeit	Hohe Genauigkeit	Präzisionsklasse	Normale Klasse	Hohe Genauigkeit	Normale Klasse
Ohne NSK K1 Schmiereinheit	P3	P4	P5	P6	PN	PH	PC
Mit NSK K1 Schmiereinheit	K3	K4	K5	K6	KN	KH	KC
Mit NSK K1 für Lebensmittel- und Medizintechnik	F3	F4	F5	F6	FN	FH	FC
Vorspannung	Leichtes Spiel (Z0)	•	•	•	•	—	—
	Leichte Vorspannung (Z1)	•	•	•	•	—	—
	Mittlere Vorspannung (Z3)	•	•	•	•	—	—
	Kombinierbare Ausführung mit leichtem Spiel (ZT)	—	—	—	—	—	—
Kombinierbare Ausführung mit leichter Vorspannung (ZZ)	—	—	—	—	—	•	•
Kombinierbare Ausführung mit mittlerer Vorspannung (ZH)	—	—	—	—	—	•	•

5. Staubschutzbauteile und Schmierzubehör

(1) Standardausführung

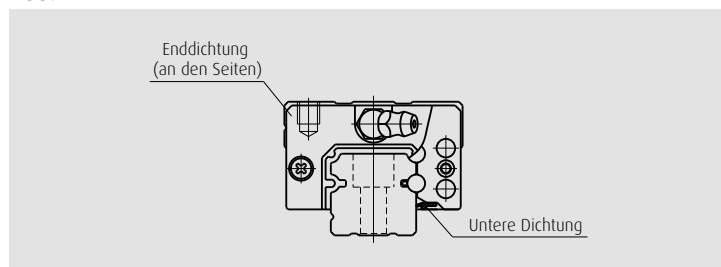
- › Die Führungswagen verfügen standardmäßig an beiden Enden über Enddichtungen und an der Unterseite über untere Dichtungen. Diese Standardausführung kann bei normalen Betriebsbedingungen eingesetzt werden
- › Für schwierigere Betriebsbedingungen sind optional die in Tabelle 10 aufgeführten Optionen gegen Verschmutzungen erhältlich

Tabelle 10 Optionaler Schutz vor Verschmutzungen

Bezeichnung	Verwendungszweck
NSK K1 Schmiereinheit	Hergestellt aus imprägniertem Kunstharz; verbessert die Schmierfunktionen.
Doppeldichtung	Kombination aus zwei Enddichtungen für eine bessere Abdichtung.
Stahlabstreifer	Zum Schutz der Enddichtungen vor Verunreinigungen durch heiße und harte Substanzen.
Verschlusskappen	Verhindert Verstopfen der Schienen-Befestigungslöcher durch Fremdkörper, die zum Beispiel beim Zerspanen entstehen.
Innendichtung	Installation im Führungswagen; schützt die Wälzkontaktfläche vor eindringenden Fremdkörpern.
Faltenbalg	Zur Abdeckung der Linearführung.

Anmerkung: Innendichtungen sind für die Modelle NH20-65 und NS20-35 verfügbar.

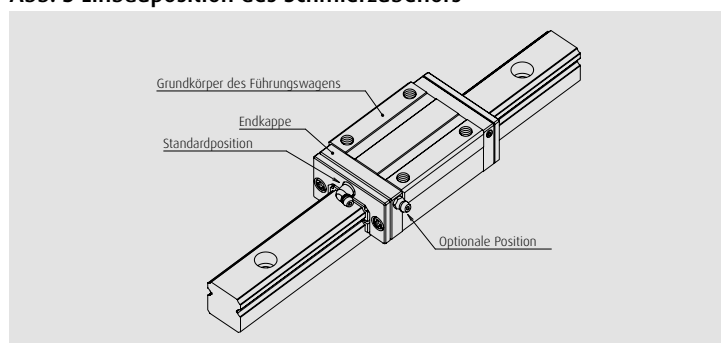
Abb. 4



(2) Einbauposition des Schmierzubehörs

- › Die Standardposition für die Schmiernippel ist die Stirnfläche des Führungswagens. Schmiernippel können optional auch seitlich an der Endkappe montiert werden (Abb. 5).
- › Bitte wenden Sie sich an NSK, wenn Schmier- oder Schlauchnippel am Grundkörper des Führungswagens oder an der Seite der Endkappe montiert werden sollen.

Abb. 5 Einbauposition des Schmierzubehörs



Technische Daten

(3) NSK K1 Schmiereinheit

Tabelle 11 zeigt die Abmessungen der Linearführungen mit NSK K1 Schmiereinheit.

Tabelle 11

Einheit: mm

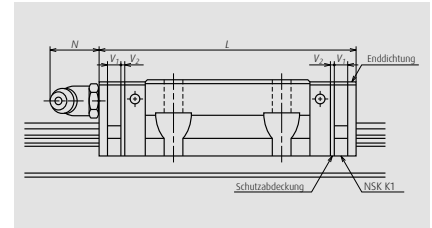
Modell-Nr.	Standard-Führungswagenlänge	Wagenlänge L mit zwei montierten NSK K1	Stärke V ₁ je NSK K1	Stärke der Schutzabdeckung V ₂	Überstand Schmiernippel N	
NH15	AN, EM BN, GM	55 74	65,6 84,6	4,5	0,8	(5)
NH20	AN, EM BN, GM	69,8 91,8	80,4 102,4	4,5	0,8	(14)
NH25	AL, AN, EM BL, BN, GM	79 107	90,6 118,6	5	0,8	(14)
NH30	AL, AN EM BL, BN, GM	85,6 98,6 124,6	97,6 110,6 136,6	5	1	(14)
NH35	AL, AN, EM BL, BN, GM	109 143	122 156	5,5	1	(14)
NH45	AL, AN, EM BL, BN, GM	139 171	154 186	6,5	1	(15)
NH55	AL, AN, EM BL, BN, GM	163 201	178 216	6,5	1	(15)
NH65	AN, EM BN, GM	193 253	211 271	8	1	(16)
NS15	AL, EM CL, JM	56,8 40,4	66,4 50	4	0,8	(5)
NS20	AL, EM CL, JM	65,2 47,2	75,8 57,8	4,5	0,8	(14)
NS25	AL, EM CL, JM	81,6 59,6	92,2 70,2	4,5	0,8	(14)
NS30	AL, EM CL, JM	96,4 67,4	108,4 79,4	5	1	(14)
NS35	AL, EM CL, JM	108 77	121 90	5,5	1	(14)

Anmerkungen:

(1) NSK K1 für Lebensmittel- und Medizintechnik ist für die Modelle NH15-35 und NS15-35 erhältlich.

(2) Wagenlänge mit installierter NSK K1 = (Standard-Wagenlänge) + (Stärke der NSK K1, V₁ × Anzahl NSK K1) + (Stärke der Schutzabdeckung, V₂ × 2)

Abb. 6



6. Rostschutz

(1) Edelstahl

Die Führungswagenkomponenten aus Kohlenstoffstahl sind auch in Edelstahlausführung erhältlich. Aus Edelstahl können die Modelle NH15-30 und NS15-35 gefertigt werden. Die kombinierbare Ausführung mit hoher Genauigkeitsklasse (PH) und mittlerer Vorspannung (ZH) ist jedoch nicht in der Edelstahlvariante erhältlich.

(2) Oberflächenbehandlung

NSK empfiehlt für die Oberflächenbehandlung eine im Niedertemperaturverfahren aufgetragene Chrom- oder Fluorid-Chrom-Beschichtung. Andere Möglichkeiten der Oberflächenbehandlung erfragen Sie bitte bei NSK.

Tabelle 12 Kurzzeichen für Werkstoff und Oberflächenbehandlung

Kurzzeichen	Beschreibung
C	Kohlenstoffstahl (NSK Standard)
K	Edelstahl
D	Kohlenstoffstahl mit Oberflächenbehandlung
H	Edelstahl mit Oberflächenbehandlung
Z	Sonstiger Spezialwerkstoff

7. Installation

(1) Montagetoleranzen

Montagefehler können zu Beeinträchtigungen der Lebensdauer und der Bewegungsgenauigkeit und/oder zu Reibungsunterschieden führen. Die Tabellen 13 und 14 zeigen die Montagetoleranzen für die in den Abbildungen 7 und 8 veranschaulichten Beispiele für Montagefehler.

Abb. 7

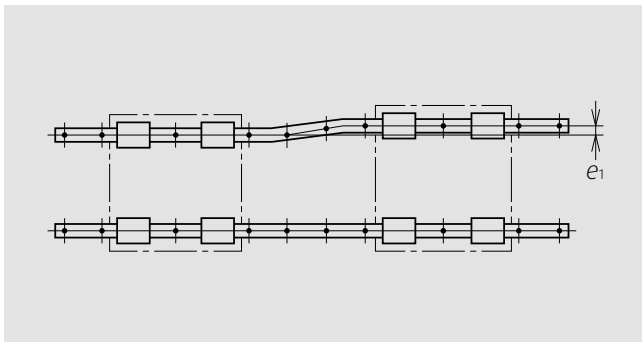


Abb. 8

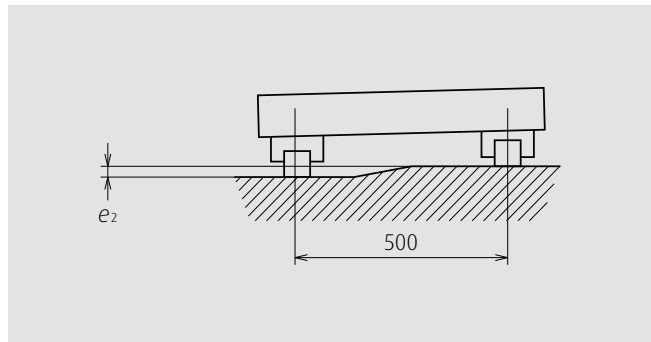


Tabelle 13

Einheit: μm

Wert	Vorspannung	Modell-Nr.							
		NH15	NH20	NH25	NH30	NH35	NH45	NH55	NH65
Zulässige Parallelitätsabweichung eines Schienenpaares e_1	Z0, ZT	22	30	40	45	55	65	80	110
	Z1, ZZ	18	20	25	30	35	45	55	70
	Z3, ZH	13	15	20	25	30	40	45	60
Zulässige Parallelitätsabweichung (Höhe) eines Schienenpaares e_2	Z0, ZT	375 μm / 500 mm							
	Z1, ZZ, Z3, ZH	330 μm / 500 mm							

Tabelle 14

Einheit: μm

Wert	Vorspannung	Modell-Nr.				
		NS15	NS20	NS25	NS30	NS35
Zulässige Parallelitätsabweichung eines Schienenpaares e_1	Z0, ZT	20	22	30	35	40
	Z1, ZZ	15	17	20	25	30
	Z3, ZH	12	15	15	20	25
Zulässige Parallelitätsabweichung (Höhe) eines Schienenpaares e_2	Z0, ZT	375 μm / 500 mm				
	Z1, ZZ, Z3, ZH	330 μm / 500 mm				

Technische Daten

(2) Schulterhöhe und Kantenrundung der Montagefläche

Bei horizontaler Montage einer Schiene oder eines Führungswagens durch Andrücken an die Schulter (den erhöhten Bereich der Montagefläche) des Bettes oder Tisches sind die in Abbildung 9 und 10 und in Tabelle 15 angegebenen Werte für die Schulterhöhe und die Kantenrundung zu berücksichtigen.

Schulterhöhe der Montagefläche und Kantenrundung r

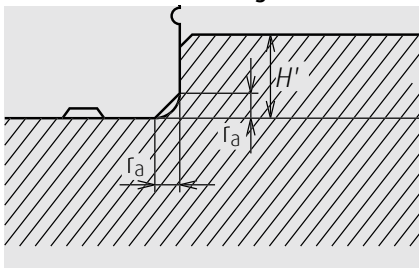


Abb. 9 Schulter für die Anlagefläche der Schiene

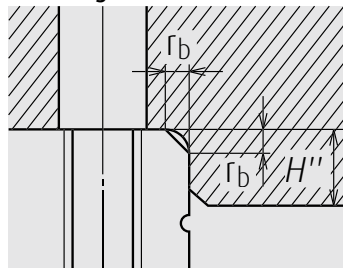


Abb. 10 Schulter für die Anlagefläche des Führungswagens

Tabelle 15

Einheit: mm

Modell-Nr.	Kantenrundung (maximal)		Schulterhöhe	
	r _a	r _b	H'	H''
NH15	0,5	0,5	4	4
NH20	0,5	0,5	4,5	5
NH25	0,5	0,5	5	5
NH30	0,5	0,5	6	6
NH35	0,5	0,5	6	6
NH45	0,7	0,7	8	8
NH55	0,7	0,7	10	10
NH65	1	1	11	11
NS15	0,5	0,5	4	4
NS20	0,5	0,5	4,5	5
NS25	0,5	0,5	5	5
NS30	0,5	0,5	6	6
NS35	0,5	0,5	6	6

8. Maximal zulässige Geschwindigkeit

Tabelle 16 zeigt die Standardwerte für die maximal zulässige Geschwindigkeit bei einer Laufleistung von 10.000 km unter normalen Betriebsbedingungen. Die maximal zulässige Geschwindigkeit kann jedoch von Faktoren wie Montagegenauigkeit, Betriebstemperatur oder äußeren Belastungen beeinflusst werden. Wenn die zulässige Wegstrecke oder Geschwindigkeit überschritten wird, wenden Sie sich bitte an NSK.

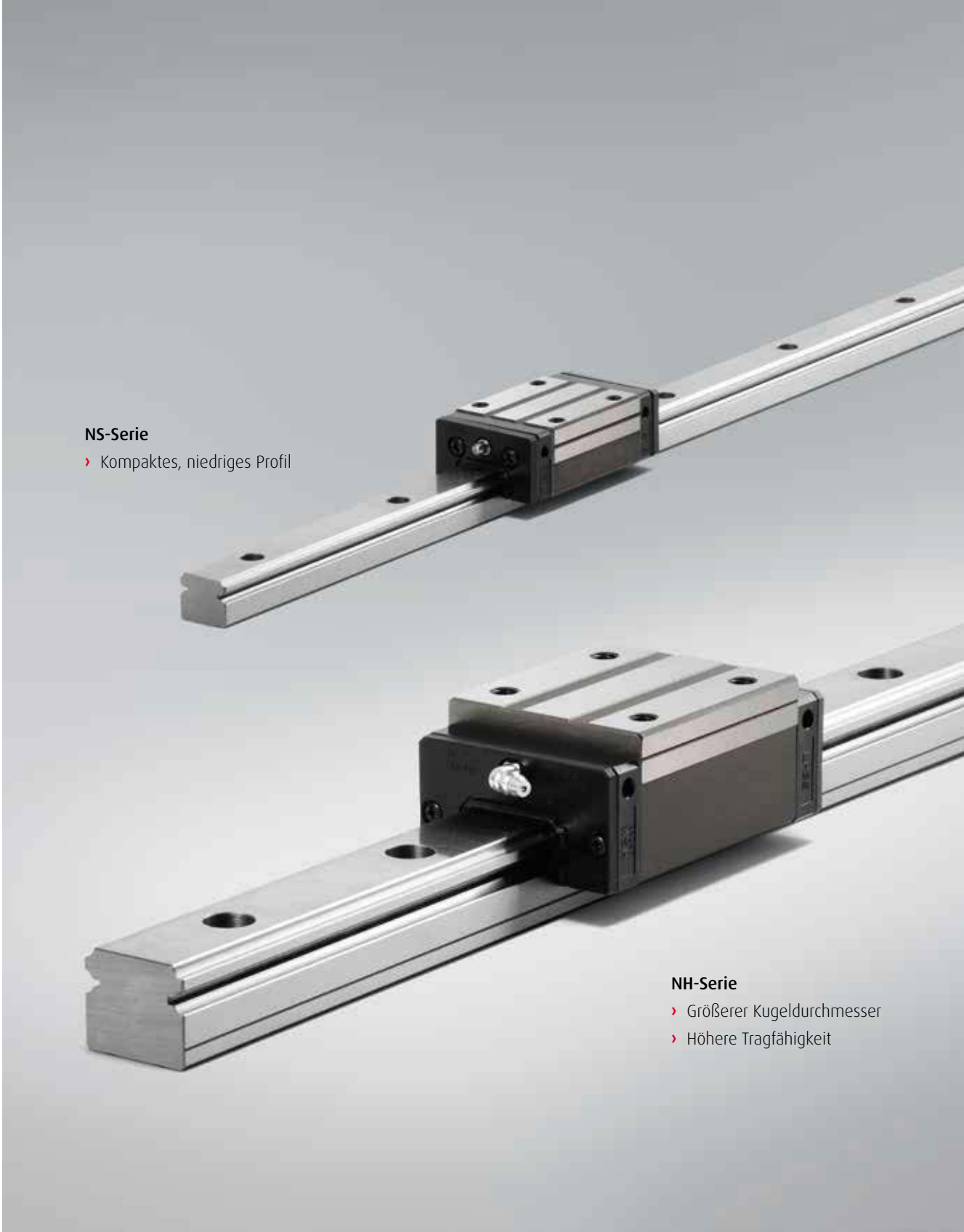
Tabelle 16 Maximal zulässige Geschwindigkeit

Einheit: m/min

Serie	Größe							
	15	20	25	30	35	45	55	65
NH			300			200		150
NS			300			—		—

9. Vorsichtsmaßnahmen bei der Handhabung

- (1) Hohe Krafteinwirkung oder Stöße können den Führungswagen und die Schiene beschädigen.
- (2) Die Betriebstemperatur sollte weniger als 80 °C betragen. Wenn diese Temperatur überschritten wird, können die Kunststoffkomponenten des Führungswagens Schaden nehmen.
- (3) Bei Verwendung der NSK K1 beträgt die maximale Betriebstemperatur 50 °C und die maximale Spitzentemperatur 80 °C. Die NSK K1 Schmiereinheit darf nicht über längere Zeit in Kontakt mit organischen Lösungsmitteln wie Petroleum, Hexan oder Verdünnern zum Entfernen von Öl oder Petroleum enthaltenden Rostschutzölen kommen.
- (4) Handhabung der kombinierbaren Ausführungen:
 - a) Die Führungswagen der kombinierbaren Ausführungen werden vormontiert auf einer provisorischen Schiene (Montageschiene) geliefert.
 - b) Für die Montage eines Führungswagens auf einer Führungsschiene ist immer die provisorische Schiene als Hilfe zu verwenden.
 - c) Bis zur Montage auf einer Führungsschiene sind die Führungswagen auf der provisorischen Schiene zu lagern.



NS-Serie

- › Kompaktes, niedriges Profil

NH-Serie

- › Größerer Kugeldurchmesser
- › Höhere Tragfähigkeit

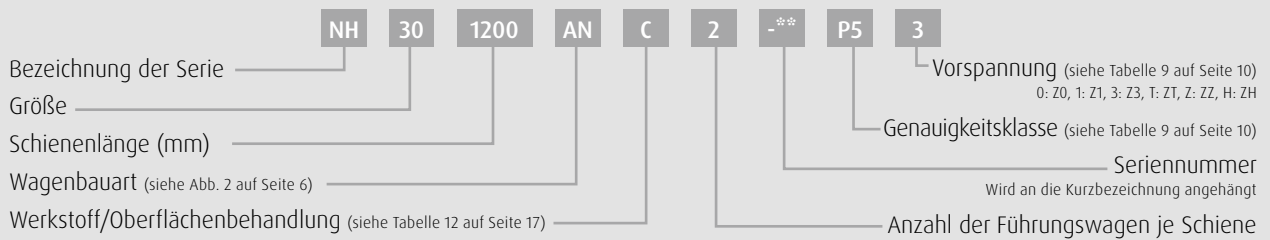
Technische Daten

11. Abmessungen

NH-AN (Ausführung für hohe Lasten / Standard, schmaler Wagen)

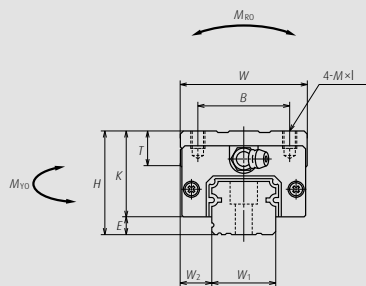
NH-BN (Ausführung für extrem hohe Lasten / lang, schmaler Wagen)

(1) Kurzbezeichnung der Baugruppe

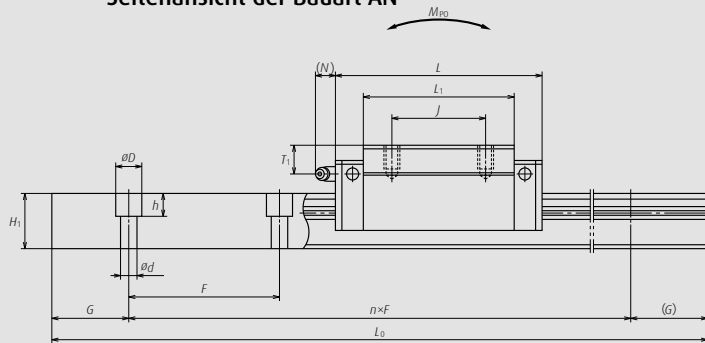


Baugruppe (vorgespannte Komplettführung, kombinierbare Ausführung)

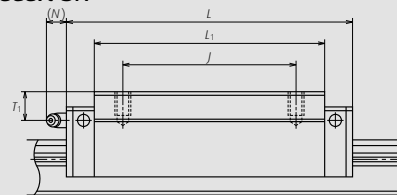
Frontansicht der Bauarten AN und BN



Seitenansicht der Bauart AN



Seitenansicht der Bauart BN



Modell-Nr.	Baugruppe					Führungswagen										
	Höhe H	E	W ₂	Breite W	Länge L	Befestigungsbohrung			L ₁	K	T	Schmiernippel			Breite W ₁	Höhe H ₁
						B	J	M×Steigung×l				Bohrungsgröße	T ₁	N		
NH15AN	28	4,6	9,5	34	55,0	26	26	M4×0,7×6	39	23,4	8	ø3	8,5	3,3	15	15
NH15BN					74,0				58							
NH20AN	30	5,0	12,0	44	69,8	32	36	M5×0,8×6	50	25,0	12	M6×0,75	5,0	11,0	20	18
NH20BN					91,8		50		72							
NH25AN	40	7,0	12,5	48	79,0	35	35	M6×1×9	58	33,0	12	M6×0,75	10,0	11,0	23	22
NH25BN					107,0		50		86							
NH30AN	45	9,0	16,0	60	85,6	40	40	M8×1,25×10	59	36,0	14	M6×0,75	10,0	11,0	28	26
NH30BN					124,6		60		98							
NH35AN	55	9,5	18,0	70	109,0	50	50	M8×1,25×12	80	45,5	15	M6×0,75	15,0	11,0	34	29
NH35BN					143,0		72		114							
NH45AN	70	14,0	20,5	86	139,0	60	60	M10×1,5×17	105	56,0	17	Rc1/8	20,0	13,0	45	38
NH45BN					171,0		80		137							
NH55AN	80	15,0	23,5	100	163,0	75	75	M12×1,75×18	126	65,0	18	Rc1/8	21,0	13,0	53	44
NH55BN					201,0		95		164							
NH65AN	90	16,0	31,5	126	193,0	76	70	M16×2×20	147	74,0	23	Rc1/8	19,0	13,0	63	53
NH65BN					253,0		120		207							

Anmerkungen: 1) Führungswagen aus Edelstahl und aus Kohlenstoffstahl unterscheiden sich äußerlich.

(2) Kurzbezeichnung der kombinierbaren Ausführung

Führungswagen

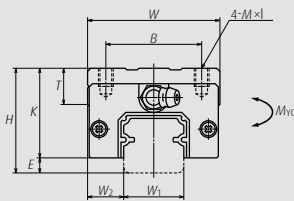
Kurzzeichen für Wagen der kombinierbaren Ausführung
NAH: kombinierbarer Wagen für NH-Serie

Größe
Wagenbauart
(siehe Abb. 2 auf Seite 6)

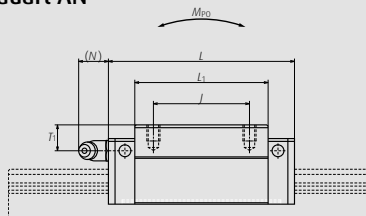
NAH 30 AN S Z -K

Optionscode
-K: mit NSK K1;
-F: im Nieder temperaturverfahren aufgebraute Fluorid-Chrom-Beschichtung + AS2-Fett;
-F50: im Nieder temperaturverfahren aufgebraute Fluorid-Chrom-Beschichtung + LG2-Fett
Vorspannung
Kein Zeichen: leichtes Spiel, Z: leichte Vorspannung, H: mittlere Vorspannung
Werkstoff
Kein Zeichen: Kohlenstoffstahl (NSK Standard), S: Edelstahl

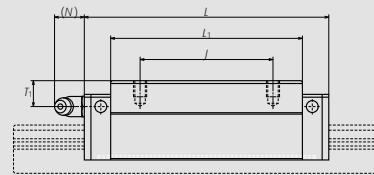
Bauarten AN und BN



Bauart AN



Bauart BN



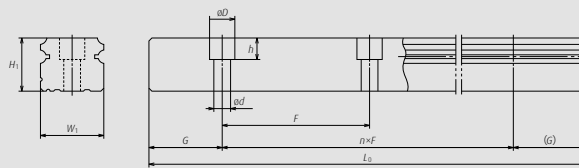
Schiene

Kurzzeichen für Schiene der kombinierbaren Ausführung
N1H: kombinierbare Schiene für NH-Serie

Größe
Schiene nänge (mm)
Schieneform L
L: Standard
Werkstoff/Oberflächenbehandlung (siehe Tabelle 12 auf Seite 12)

N1H 30 1200 L C N - ** PC Z

Vorspannung
(siehe Tabelle 9 auf Seite 10)
T: leichtes Spiel, Z: leichte Vorspannung
(übliche Schiene für leichte oder mittlere Vorspannung)
Genauigkeitsklasse
PH: kombinierbare Ausführung mit hoher Genauigkeit
PC: kombinierbare Ausführung mit normaler Genauigkeit
Seriennummer
Wird an die Kurzbezeichnung angehängt
Schiene stoßcode*
N: kein Stoß vorbereitet, L: Schiene stoß
*Wenden Sie sich zur Definition der Schiene stoße an NSK.



Einheit: mm

Schiene				Tragzahl									Gewicht	
Loch- abstand F	Befestigungs- bohrung d x D x h	G (Referenz)	Max. Länge L _{0max} (für Edelstahl)	2) Dynamisch		Statisch		Statischer Moment (N m)				Wagen (kg)	Schiene (kg/m)	
				[50km] C ₅₀ (N)	[100km] C ₁₀₀ (N)	C ₀ (N)	M _{RO}	M _{PO} (Ein Wagen) (Zwei Wagen)		M _{YO} (Ein Wagen) (Zwei Wagen)				
60	4,5 x 7,5 x 5,3	20,0	2.980 (1.800)	14.200	11.300	20.700	108	94,5	575	79,5	480	0,18	1,6	
				18.100	14.400	32.000	166	216,0	1.150	181,0	965	0,26		
60	6 x 9,5 x 8,5	20,0	3.960 (3.500)	23.700	18.800	32.500	219	185,0	1.140	155,0	955	0,33	2,6	
				30.000	24.000	50.500	340	420,0	2.230	355,0	1.870	0,48		
60	7 x 11 x 9	20,0	3.960 (3.500)	33.500	26.800	46.000	360	320,0	1.840	267,0	1.540	0,55	3,6	
45.500	36.500	71.000	555	725,0	3.700	610,0	3.100	0,82						
80	9 x 14 x 12	20,0	4.000 (3.500)	41.000	32.500	51.500	490	350,0	2.290	292,0	1.920	0,77	5,2	
				61.000	48.500	91.500	870	1.030,0	5.600	865,0	4.700	1,30		
80	9 x 14 x 12	20,0	4.000	62.500	49.500	80.500	950	755,0	4.500	630,0	3.800	1,50	7,2	
				81.000	64.500	117.000	1.380	1.530,0	8.350	1.280,0	7.000	2,10		
105	14 x 20 x 17	22,5	3.990	107.000	84.500	140.000	2.140	1.740,0	9.750	1.460,0	8.150	3,00	12,3	
				131.000	104.000	187.000	2.860	3.000,0	15.600	2.520,0	13.100	3,90		
120	16 x 23 x 20	30,0	3.960	158.000	125.000	198.000	3.600	3.000,0	16.300	2.510,0	13.700	4,70	16,9	
				193.000	153.000	264.000	4.850	5.150,0	26.300	4.350,0	22.100	6,10		
150	18 x 26 x 22	35,0	3.900	239.000	190.000	281.000	6.150	4.950,0	27.900	4.150,0	23.400	7,70	24,3	
				310.000	246.000	410.000	8.950	10.100,0	51.500	8.450,0	43.500	10,80		

2) Die Tragzahlen entsprechen den geltenden ISO-Normen (ISO 14728-1 und ISO 14728-2).

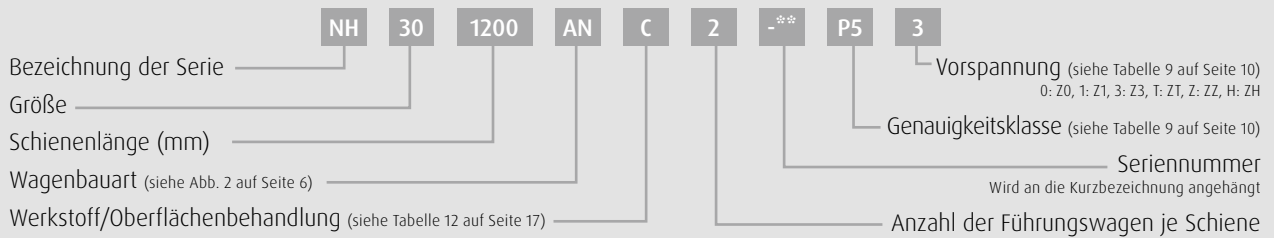
C₅₀: dynamische Tragzahl für eine nominelle Lebensdauer von 50 km Verfahrenweg; C₁₀₀: dynamische Tragzahl für eine nominelle Lebensdauer von 100 km Verfahrenweg.

Technische Daten

NH-AL (Ausführung für hohe Lasten / Standard, schmaler Wagen, niedriges Profil)

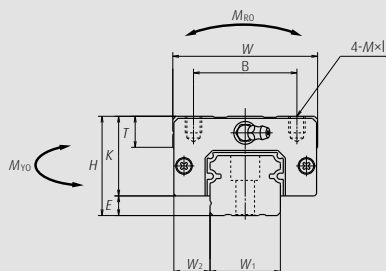
NH-BL (Ausführung für extrem hohe Lasten / lang, schmaler Wagen, niedriges Profil)

(1) Kurzbezeichnung der Baugruppe

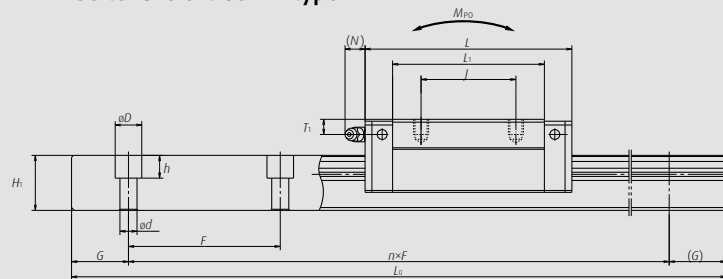


Baugruppe (vorgespannte Komplettführung, kombinierbare Ausführung)

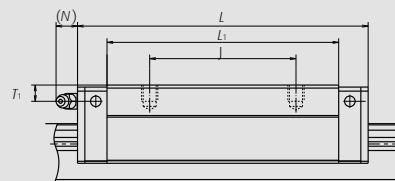
Frontansicht der AL and BL types



Seitenansicht der AL type



Seitenansicht der BL type



Modell-Nr.	Baugruppe					Führungswagen										Breite W ₁	Höhe H ₁
	Höhe H	E	W ₂	Breite W	Länge L	Befestigungsbohrung			L ₁	K	T	Schmiernippel					
						B	J	M×Steigung×I				Bohrungsgröße	T ₁	N			
NH25AL NH25BL	36	7,0	12,5	48	79,0 107,0	35	35	M6×1×6	58 86	29,0	12	M6×0,75	6	11	23	22	
NH30AL NH30BL	42	9,0	16,0	60	85,6 124,6	40	40	M8×1,25×8	59 98	33,0	14	M6×0,75	7	11	28	26	
NH35AL NH35BL	48	9,5	18,0	70	109,0 143,0	50	50	M8×1,25×8	80 114	38,5	15	M6×0,75	8	11	34	29	
NH45AL NH45BL	60	14,0	20,5	86	139,0 171,0	60	60	M10×1,5×10	105 137	46,0	17	Rc1/8	10	13	45	38	
NH55AL NH55BL	70	15,0	23,5	100	163,0 201,0	75	75	M12×1,75×13	126 164	55,0	15	Rc1/8	11	13	53	44	

Anmerkungen:1) Führungswagen aus Edelstahl und aus Kohlenstoffstahl unterscheiden sich äußerlich.

(2) Kurzbezeichnung der kombinierbaren Ausführung

Führungswagen

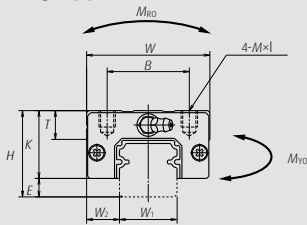
Kurzzeichen für Wagen der kombinierbaren Ausführung
NAH: kombinierbarer Wagen für NH-Serie

Größe
Wagenbauart
(siehe Abb. 2 auf Seite 6)

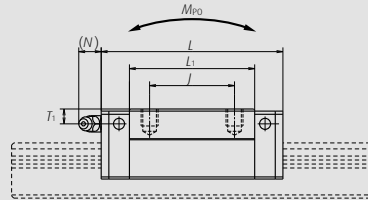
NAH 30 AL S Z -K

Optionscode
-K: mit NSK K1;
-F: im Niedertemperaturverfahren aufgetragene Fluorid-Chrom-Beschichtung + AS2-Fett;
-F50: im Niedertemperaturverfahren aufgetragene Fluorid-Chrom-Beschichtung + LG2-Fett
Vorspannung
Kein Zeichen: leichtes Spiel, Z: leichte Vorspannung, H: mittlere Vorspannung
Werkstoff
Kein Zeichen: Kohlenstoffstahl (NSK Standard), S: Edelstahl

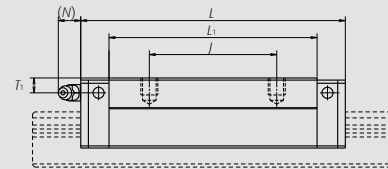
Baugruppen AL und BL



Baugruppe AL



Baugruppe BL



Schiene

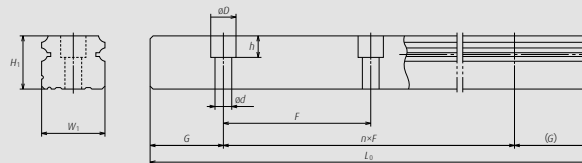
Kurzzeichen für Schiene der kombinierbaren Ausführung
N1H: kombinierbare Schiene für NH-Serie

Größe
Schiene Länge (mm)
Schieneform L
L: Standard

Werkstoff/Oberflächenbehandlung (siehe Tabelle 12 auf Seite 12)

N1H 30 1200 L C N -** PC Z

Vorspannung
(siehe Tabelle 9 auf Seite 10)
T: leichtes Spiel, Z: leichte Vorspannung
(übliche Schiene für leichte oder mittlere Vorspannung)
Genauigkeitsklasse
PH: kombinierbare Ausführung mit hoher Genauigkeit
PC: kombinierbare Ausführung mit normaler Genauigkeit
Seriennummer
Wird an die Kurzbezeichnung angehängt
Schiene Stoßcode*
N: kein Stoß vorbereitet, L: Schiene Stoß
*Wenden Sie sich zur Definition der Schiene Stoße an NSK.



Einheit: mm

Schiene				Tragzahl								Gewicht	
Loch- abstand F	Befestigungs- bohrung d×D×h	G (Referenz)	Max. Länge L _{0max} (für Edelstahl)	2) Dynamisch		Statisch	M _{RO}	Statischer Moment (N m)				Wagen (kg)	Schiene (kg/m)
				[50km] C ₅₀ (N)	[100km] C ₁₀₀ (N)	C ₀ (N)		M _{PO}		M _{YO}			
								(Ein Wagen)	(Zwei Wagen)	(Ein Wagen)	(Zwei Wagen)		
60	7×11×9	20,0	3.960 (3.500)	33.500	26.800	46.000	360	320	1.840	267	1.540	0,46	3,6
				45.500	36.500	71.000	555	725	3.700	610	3.100	0,69	
80	9×14×12	20,0	4.000 (3.500)	41.000	32.500	51.500	490	350	2.290	292	1.920	0,69	5,2
				61.000	48.500	91.500	870	1.030	5.600	865	4.700	1,16	
80	9×14×12	20,0	4.000	62.500	49.500	80.500	950	755	4.500	630	3.800	1,20	7,2
				81.000	64.500	117.000	1.380	1.530	8.350	1.280	7.000	1,70	
105	14×20×17	22,5	3.990	107.000	84.500	140.000	2.140	1.740	9.750	1.460	8.150	2,20	12,3
				131.000	104.000	187.000	2.860	3.000	15.600	2.520	13.100	2,90	
120	16×23×20	30,0	3.960	158.000	125.000	198.000	3.600	3.000	16.300	2.510	13.700	3,70	16,9
				193.000	153.000	264.000	4.850	5.150	26.300	4.350	22.100	4,70	

2) Die Tragzahlen entsprechen den geltenden ISO-Normen (ISO 14728-1 und ISO 14728-2).

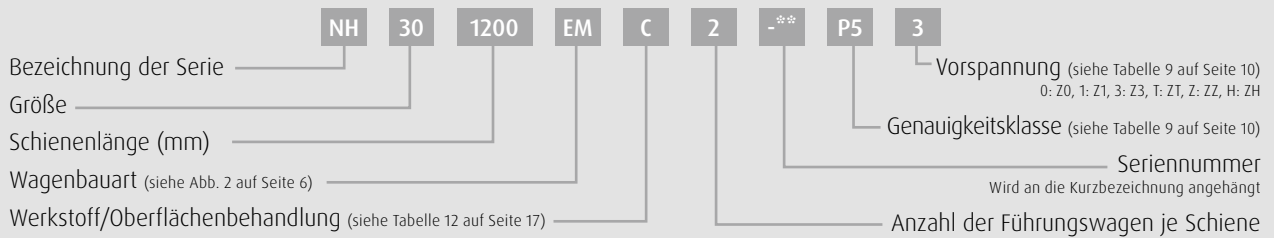
C₅₀: dynamische Tragzahl für eine nominelle Lebensdauer von 50 km Fahrweg; C₁₀₀: dynamische Tragzahl für eine nominelle Lebensdauer von 100 km Fahrweg.

Technische Daten

NH-EM (Ausführung für hohe Lasten / Standard, Flanschwagen)

NH-GM (Ausführung für extrem hohe Lasten / lang, Flanschwagen)

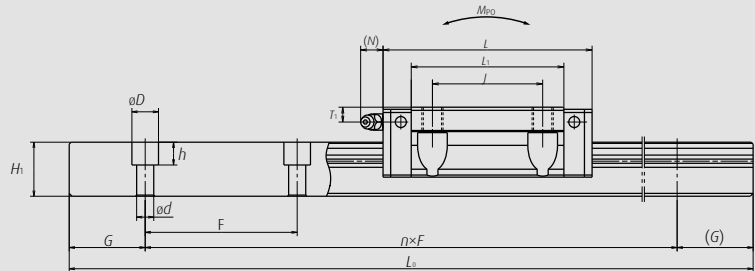
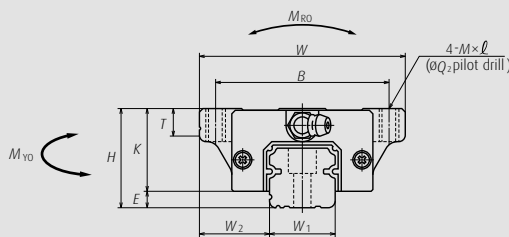
(1) Kurzbezeichnung der Baugruppe



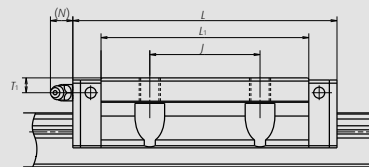
Baugruppe (vorgespannte Komplettführung, kombinierbare Ausführung)

Frontansicht der Bauarten EM und GM

Seitenansicht der Bauart EM



Seitenansicht der Bauart GM



Modell-Nr.	Baugruppe					Führungswagen											
	Höhe H	E	W ₂	Breite W	Länge L	Befestigungsbohrung				Schmiernippel			Breite W ₁	Höhe H ₁			
						B	J	M×Steigung×l	Q ₂	L ₁	K	T			Bohrungsgröße	T ₁	N
NH15EM NH15GM	24	4,6	16,0	47	55,0 74,0	38	30	M5×0,8×7	4,4	39 58	19,4	8	ø3	4,5	3,3	15	15
NH20EM NH20GM	30	5,0	21,5	63	69,8 91,8	53	40	M6×1×9,5	5,3	50 72	25,0	10	M6×0,75	5,0	11,0	20	18
NH25EM NH25GM	36	7,0	23,5	70	79,0 107,0	57	45	M8×1,25×10 (M8×1,25×11,5)	6,8	58 86	29,0	11 (12)	M6×0,75	6,0	11,0	23	22
NH30EM NH30GM	42	9,0	31,0	90	98,6 124,6	72	52	M10×1,5×12 (M10×1,5×14,5)	8,6	72 98	33,0	11 (15)	M6×0,75	7,0	11,0	28	26
NH35EM NH35GM	48	9,5	33,0	100	109,0 143,0	82	62	M10×1,5×13	8,6	80 114	38,5	12	M6×0,75	8,0	11,0	34	29
NH45EM NH45GM	60	14,0	37,5	120	139,0 171,0	100	80	M12×1,75×15	10,5	105 137	46,0	13	Rc1/8	10,0	13,0	45	38
NH55EM NH55GM	70	15,0	43,5	140	163,0 201,0	116	95	M14×2×18	12,5	126 164	55,0	15	Rc1/8	11,0	13,0	53	44
NH65EM NH65GM	90	16,0	53,5	170	193,0 253,0	142	110	M16×2×24	14,6	147 207	74,0	23	Rc1/8	19,0	13,0	63	53

Anmerkungen: 1) In Klammern angegebene Maße beziehen sich auf Edelstahlprodukte.
 2) Führungswagen aus Edelstahl und aus Kohlenstoffstahl unterscheiden sich äußerlich.

(2) Kurzbezeichnung der kombinierbaren Ausführung

Führungswagen

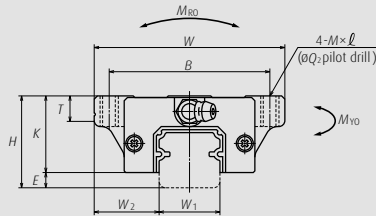
Kurzzeichen für Wagen der kombinierbaren Ausführung
NAH: kombinierbarer Wagen für NH-Serie

Größe
Wagenbauart
(siehe Abb. 2 auf Seite 6)

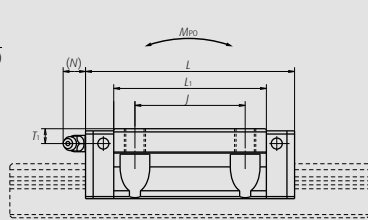
NAH 30 EM S Z -K

Optionscode
-K: mit NSK K1;
-F: im Nieder temperaturverfahren aufgebrauchte Fluorid-Chrom-Beschichtung + AS2-Fett;
-F50: im Nieder temperaturverfahren aufgebrauchte Fluorid-Chrom-Beschichtung + LG2-Fett
Vorspannung
Kein Zeichen: leichtes Spiel, Z: leichte Vorspannung, H: mittlere Vorspannung
Werkstoff
Kein Zeichen: Kohlenstoffstahl (NSK Standard), S: Edelstahl

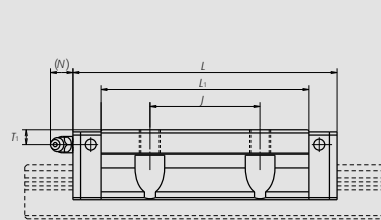
Bauarten EM und GM



Bauart EM



Bauart GM



Schiene

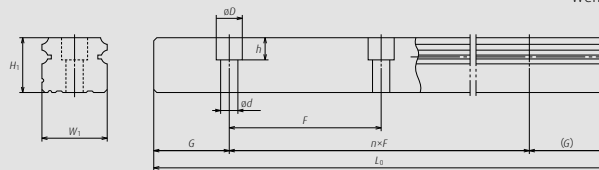
Kurzzeichen für Schiene der kombinierbaren Ausführung
N1H: kombinierbare Schiene für NH-Serie

Größe
Schiene nLänge (mm)
Schiene nform L
L: Standard

Werkstoff/Oberflächenbehandlung (siehe Tabelle 12 auf Seite 12)

N1H 30 1200 L C N -** PC Z

Vorspannung
(siehe Tabelle 9 auf Seite 10)
T: leichtes Spiel, Z: leichte Vorspannung
(übliche Schiene für leichte oder mittlere Vorspannung)
Genauigkeitsklasse
PH: kombinierbare Ausführung mit hoher Genauigkeit
PC: kombinierbare Ausführung mit normaler Genauigkeit
Seriennummer
Wird an die Kurzbezeichnung angehängt
Schiene nstoßcode*
N: kein Stoß vorbereitet, L: Schiene nstoß
*Wenden Sie sich zur Definition der Schiene nstoße an NSK.



Einheit: mm

Schiene				Tragzahl										Gewicht	
Loch-abstand F	Befestigungs-bohrung d×D×h	G (Referenz)	Max. Länge L _{0max} (für Edelstahl)	3)Dynamisch		Statisch		Statischer Moment (N m)						Ball slide (kg)	Schiene (kg/m)
				[50km] C ₅₀ (N)	[100km] C ₁₀₀ (N)	C ₀ (N)	M _{RO}	M _{PO}		M _{YO}					
								(Ein Wagen)	(Zwei Wagen)	(Ein Wagen)	(Zwei Wagen)				
60	4,5×7,5×5,3	20,0	2 980	14.200	11.300	20.700	108	94,5	575	79,5	480	0,17	1,6		
			(1 800)	18.100	14.400	32.000	166	216	1.150	181,0	965	0,25			
60	6×9,5×8,5	20,0	3 960	23.700	18.800	32.500	219	185	1.140	155,0	955	0,45	2,6		
			(3 500)	30.000	24.000	50.500	340	420	2.230	355,0	1.870	0,65			
60	7×11×9	20,0	3 960	33.500	26.800	46.000	360	320	1.840	267,0	1.540	0,63	3,6		
			(3 500)	45.500	36.500	71.000	555	725	3.700	610,0	3.100	0,93			
80	9×14×12	20,0	4 000	47.000	37.500	63.000	600	505	3.150	425,0	2.650	1,20	5,2		
			(3 500)	61.000	48.500	91.500	870	1.030	5.600	865,0	4.700	1,60			
80	9×14×12	20,0	4 000	62.500	49.500	80.500	950	755	4.500	630,0	3.800	1,70	7,2		
				81.000	64.500	117.000	1.380	1.530	8.350	1.280,0	7.000	2,40			
105	14×20×17	22,5	3 990	107.000	84.500	140.000	2.140	1.740	9.750	1.460,0	8.150	3,00	12,3		
				131.000	104.000	187.000	2.860	3.000	15.600	2.520,0	13.100	3,90			
120	16×23×20	30,0	3 960	158.000	125.000	198.000	3.600	3.000	16.300	2.510,0	13.700	5,00	16,9		
				193.000	153.000	264.000	4.850	5.150	26.300	4.350,0	22.100	65,00			
150	18×26×22	35,0	3 900	239.000	190.000	281.000	6.150	4.950	27.900	4.150,0	23.400	10,00	24,3		
				310.000	246.000	401.000	8.950	10.100	51.500	8.450,0	43.500	14,10			

2) Die Tragzahlen entsprechen den geltenden ISO-Normen (ISO 14728-1 und ISO 14728-2).

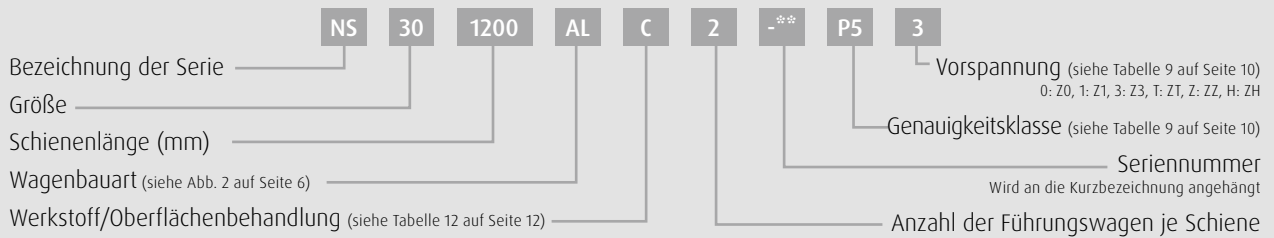
C₅₀: dynamische Tragzahl für eine nominelle Lebensdauer von 50 km Fahrweg; C₁₀₀: dynamische Tragzahl für eine nominelle Lebensdauer von 100 km Fahrweg.

Technische Daten

NS-CL (Ausführung für mittlere Lasten / kurz, schmaler Wagen, niedriges Profil)

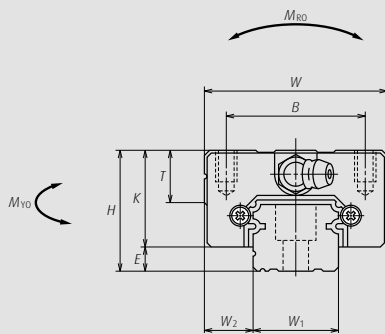
NS-AL (Ausführung für hohe Lasten / Standard, schmaler Wagen, niedriges Profil)

(1) Kurzbezeichnung der Baugruppe

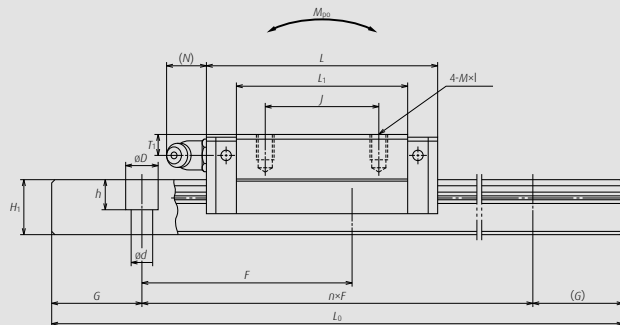


Baugruppe (vorgespannte Komplettführung, kombinierbare Ausführung)

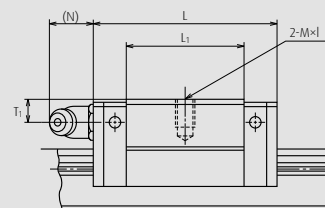
Frontansicht der Baugruppen AL und CL



Seitenansicht der Baugruppe AL



Seitenansicht der CL type



Modell-Nr.	Baugruppe					Führungswagen							Schmiernippel			Breite W ₁	Höhe H ₁
	Höhe H	E	W ₂	Breite W	Länge L	Befestigungsbohrung			L ₁	K	T	Bohrungsgröße					
						B	J	MxSteigungxI				Bohrungsgröße	T ₁	N			
NS15CL NS15AL	24	4,6	9,5	34	40,4 56,8	26	— 26	M4×0,7×6	23,6 40,0	19,4	10	ø3	6,0	3	15	12,5	
NS20CL NS20AL	28	6,0	11,0	42	47,2 65,2	32	— 32	M5×0,8×7	30,0 48,0	22,0	12	M6×0,75	5,5	11	20	15,5	
NS25CL NS25AL	33	7,0	12,5	48	59,6 81,6	35	— 35	M6×1×9	38,0 60,0	26,0	12	M6×0,75	7,0	11	23	18,0	
NS30CL NS30AL	42	9,0	16,0	60	67,4 96,4	40	— 40	M8×1,25×12	42,0 71,0	33,0	13	M6×0,75	8,0	11	28	23,0	
NS35CL NS35AL	48	10,5	18,0	70	77,0 108,0	50	— 50	M8×1,25×12	49,0 80,0	37,5	14	M6×0,75	8,5	11	34	27,5	

Anmerkungen: 1) Führungswagen aus Edelstahl und aus Kohlenstoffstahl unterscheiden sich äußerlich.

(2) Kurzbezeichnung der kombinierbaren Ausführung

Führungswagen

Kurzzeichen für Wagen der kombinierbaren Ausführung
 NAS: kombinierbarer Wagen für NS-Serie

Größe
 Wagenbauart
 (siehe Abb. 2 auf Seite 6)

NAS 30 AL S Z -K

Optionscode

-K: mit NSK K1;
 -F: im Niedertemperaturverfahren aufgebraute
 Fluorid-Chrom-Beschichtung + AS2-Fett;
 -F50: im Niedertemperaturverfahren aufgebraute
 Fluorid-Chrom-Beschichtung + LG2-Fett

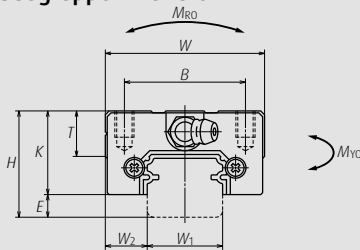
Vorspannung

Kein Zeichen: leichtes Spiel, Z: leichte Vorspannung, H: mittlere Vorspannung

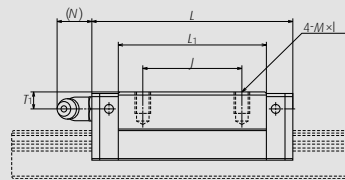
Werkstoff

Kein Zeichen: Kohlenstoffstahl (NSK Standard), S: Edelstahl

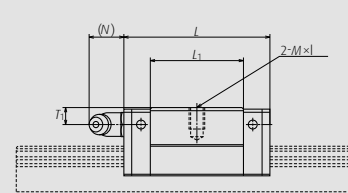
Baugruppe AL und CL



Baugruppe AL



Baugruppe CL



Schiene

Kurzzeichen für Schiene der kombinierbaren Ausführung
 N1S: kombinierbare Schiene für NS-Serie

Größe
 Schienenlänge (mm)
 Schienenform L

L: Standard, T: Schienen-Befestigungsbohrung M4 für NS15

Werkstoff/Oberflächenbehandlung (siehe Tabelle 12 auf Seite 12)

N1S 30 1200 L C N - ** PC Z

Vorspannung

(siehe Tabelle 9 auf Seite 10)

T: leichtes Spiel, Z: leichte Vorspannung
 (übliche Schiene für leichte oder mittlere Vorspannung)

Genauigkeitsklasse

PH: kombinierbare Ausführung mit hoher Genauigkeit
 PC: kombinierbare Ausführung mit normaler Genauigkeit

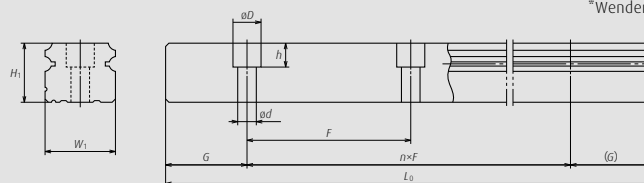
Seriennummer

Wird an die Kurzbezeichnung angehängt

Schiene Stoßcode*

N: kein Stoß vorbereitet, L: Schienenstoß

*Wenden Sie sich zur Definition der Schienenstöße an NSK.



Einheit: mm

Schiene				Tragzahl									Gewicht	
Loch- abstand F	Befestigungs- bohrung d×D×h	G (Referenz)	Max. Länge L _{0max} (für Edelstahl)	2)Dynamisch		Statisch		Statischer Moment (N m)				Ball slide (kg)	Schiene (kg/m)	
				[50km] C ₅₀ (N)	[100km] C ₁₀₀ (N)	C ₀ (N)	M _{RO}	M _{PO}		M _{YO}				
								(Ein Wagen)	(Zwei Wagen)	(Ein Wagen)	(Zwei Wagen)			
60	*3,5×6×4,5 4,5×7,5×5,3	20,0	2.920 (1.700)	7.250	5.750	9.100	45,5	24,5	196	20,5	165	0,14	1,4	
				11.200	8.850	16.900	84,5	77,0	470	64,5	395	0,20		
60	6×9,5×8,5	20,0	3.960 (3.500)	10.600	8.400	13.400	91,5	46,5	330	39,0	279	0,19	2,3	
				15.600	12.400	23.500	160,0	133,0	755	111,0	630	0,28		
60	7×11×9	20,0	3.960 (3.500)	17.700	14.000	20.800	164,0	91,0	655	76,0	550	0,34	3,1	
				26.100	20.700	36.500	286,0	258,0	1.470	217,0	1.230	0,51		
80	7×11×9	20,0	4.000 (3.500)	24.700	19.600	29.600	282,0	139,0	1.080	116,0	905	0,58	4,8	
				38.000	30.000	55.000	520,0	435,0	2.650	365,0	2.220	0,85		
80	9×14×12	20,0	4.000 (3.500)	34.500	27.300	40.000	465,0	220,0	1.670	185,0	1.400	0,86	7,0	
				52.500	42.000	74.500	865,0	695,0	4.000	580,0	3.350	1,30		

2) Die Tragzahlen entsprechen den geltenden ISO-Normen (ISO 14728-1 und ISO 14728-2).

C₅₀: dynamische Tragzahl für eine nominelle Lebensdauer von 50 km Verfahrweg; C₁₀₀: dynamische Tragzahl für eine nominelle Lebensdauer von 100 km Verfahrweg.

*) Standardmäßig ist die Schienen-Befestigungsbohrung für NS15 als Bohrung für M3 ausgelegt (3,5 × 6 × 4,5).

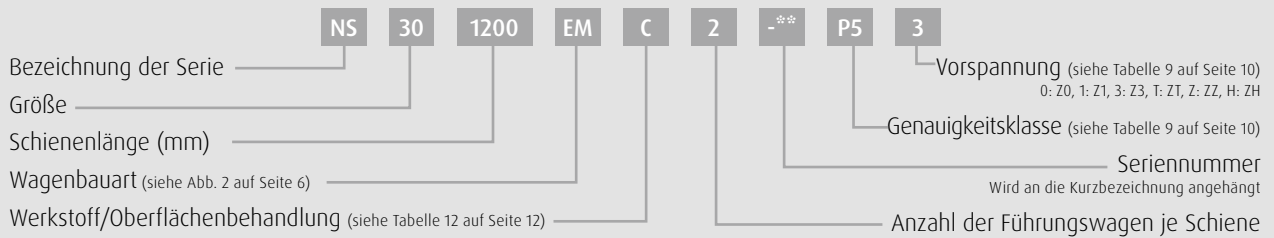
Eine andere Bohrung für M4 (4,5 × 7,5 × 5,3) ist auf Anfrage bei NSK erhältlich.

Technische Daten

NS-JM (Ausführung für mittlere Lasten / kurz, schmaler Wagen, niedriges Profil)

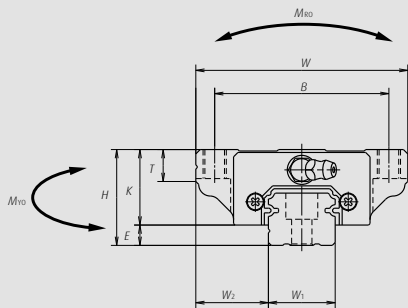
NS-EM (Ausführung für hohe Lasten / Standard, schmaler Wagen, niedriges Profil)

(1) Kurzbezeichnung der Baugruppe

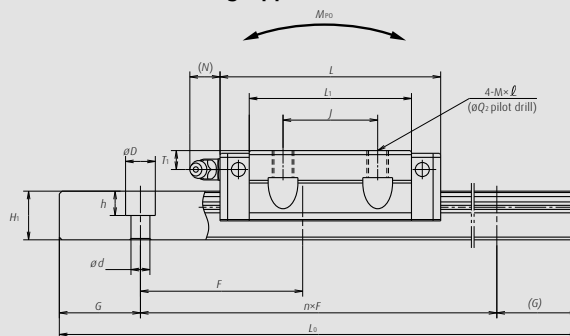


Baugruppe (vorgespannte Komplettführung, kombinierbare Ausführung)

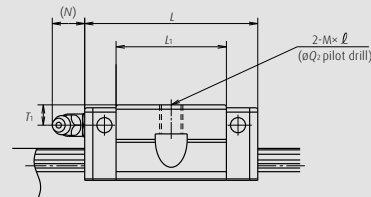
Frontansicht der Baugruppen EM und JM



Seitenansicht der Baugruppe EM



Seitenansicht der Baugruppe JM



Modell-Nr.	Baugruppe					Führungswagen								Schmiernippel			Breite W ₁	Höhe H ₁
	Höhe H	E	W ₂	Breite W	Länge L	Befestigungsbohrung				L ₁	K	T	Bohrungsgröße	T ₁	N			
						B	J	M×Steigung×l	Q ₂									
NS15JM NS15EM	24	4,6	18,5	52	40,4 56,8	41	— 26	M5×0,8×7	4,4	23,6 40,0	19,4	8	ø3	6,0	3	15	12,5	
NS20JM NS20EM	28	6,0	19,5	59	47,2 65,2	49	— 32	M6×1×9 (M6×1×9,5)	5,3	30,0 48,0	22,0	10	M6×0,75	5,5	11	20	15,5	
NS25JM NS25EM	33	7,0	25,0	73	59,6 81,6	60	— 35	M8×1,25×10 (M8×1,25×11,5)	6,8	38,0 60,0	26,0	11 (12)	M6×0,75	7,0	11	23	18,0	
NS30JM NS30EM	42	9,0	31,0	90	67,4 96,4	72	— 40	M10×1,5×12 (M10×1,5×14,5)	8,6	42,0 71,0	33,0	11 (15)	M6×0,75	8,0	11	28	23,0	
NS35JM NS35EM	48	10,5	33,0	100	77,0 108,0	82	— 50	M10×1,5×13 (M10×1,5×14,5)	8,6	49,0 80,0	37,5	12 (15)	M6×0,75	8,5	11	34	27,5	

Anmerkungen: 1) In Klammern angegebene Maße beziehen sich auf Edelstahlprodukte..

2) Führungswagen aus Edelstahl und aus Kohlenstoffstahl unterscheiden sich äußerlich.

(2) Kurzbezeichnung der kombinierbaren Ausführung

Führungswagen

Kurzzeichen für Wagen der kombinierbaren Ausführung
 NAS: kombinierbarer Wagen für NS-Serie

Größe

Wagenbauart

(siehe Abb. 2 auf Seite 6)

NAS 30 EM S Z -K

Optionscode

-K: mit NSK K1;
 -F: im Niedertemperaturverfahren aufgebrauchte
 Fluorid-Chrom-Beschichtung + AS2-Fett;
 -F50: im Niedertemperaturverfahren aufgebrauchte
 Fluorid-Chrom-Beschichtung + LG2-Fett

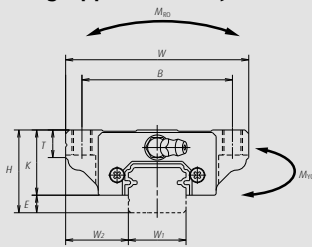
Vorspannung

Kein Zeichen: leichtes Spiel, Z: leichte Vorspannung, H: mittlere Vorspannung

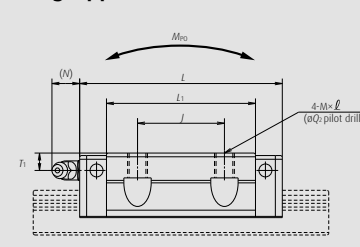
Werkstoff

Kein Zeichen: Kohlenstoffstahl (NSK Standard), S: Edelstahl

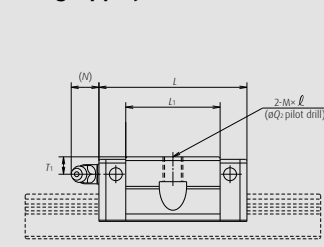
Baugruppen EM and JM



Baugruppe EM



Baugruppe JM



Schiene

Kurzzeichen für Schiene der kombinierbaren Ausführung
 N1S: kombinierbare Schiene für NS-Serie

Größe

Schienenlänge (mm)

Schienenform L

L: Standard, T: Schienen-Befestigungsbohrung M4 für NS15

Werkstoff/Oberflächenbehandlung (siehe Tabelle 12 auf Seite 12)

N1S 30 1200 L C N - PC Z**

Vorspannung

(siehe Tabelle 9 auf Seite 10)

T: leichtes Spiel, Z: leichte Vorspannung
 (übliche Schiene für leichte oder mittlere Vorspannung)

Genauigkeitsklasse

PH: kombinierbare Ausführung mit hoher Genauigkeit
 PC: kombinierbare Ausführung mit normaler Genauigkeit

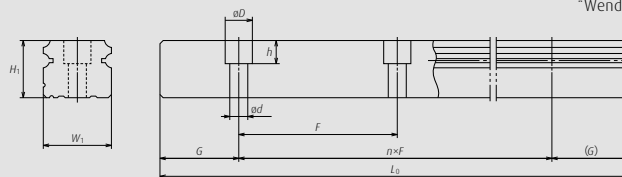
Seriennummer

Wird an die Kurzbezeichnung angehängt

Schienenstoßcode*

N: kein Stoß vorbereitet, L: Schienenstoß

*Wenden Sie sich zur Definition der Schienenstöße an NSK.



Einheit: mm

Schiene		Tragzahl										Gewicht	
Loch- abstand F	Befestigungs- bohrung d×D×h	G (Referenz)	Max. Länge L _{0max} (für Edelstahl)	3)Dynamisch		Statisch		Statischer Moment (N m)				Ball slide (kg)	Schiene (kg/m)
				[50km] C ₅₀ (N)	[100km] C ₁₀₀ (N)	C ₀ (N)	M _{Ro}	M _{Po} (Ein Wagen) (Zwei Wagen)		M _{Yo} (Ein Wagen) (Zwei Wagen)			
60	*3,5×6×4,5 4,5×7,5×5,3	20,0	2.920 (1.700)	7.250 11.200	5.750 8.850	9.100 16.900	45,5 84,5	24,5 77,0	196,0 470,0	20,5 64,5	165,0 395,0	0,17 0,26	1,4
60	6×9,5×8,5	20,0	3.960 (3.500)	10.600 15.600	8.400 12.400	13.400 23.500	91,5 160,0	46,5 133,0	330,0 755,0	39,0 111,0	279,0 630,0	0,24 0,35	2,3
60	7×11×9	20,0	3.960 (3.500)	17.700 26.100	14.000 20.700	20.800 36.500	164,0 286,0	91,0 258,0	655,0 1.470,0	76,0 217,0	550,0 1.230,0	0,44 0,66	3,1
80	7×11×9	20,0	4.000 (3.500)	24.700 38.000	19.600 30.000	29.600 55.000	282,0 520,0	139,0 435,0	1.080,0 2.650,0	116,0 365,0	905,0 2.220,0	0,76 1,20	4,8
80	9×14×12	20,0	4.000 (3.500)	34.500 52.500	27.300 42.000	40.000 74.500	465,0 865,0	220,0 695,0	1.670,0 4.000,0	185,0 580,0	1.400,0 3.350,0	1,20 1,70	7,0

3) Die Tragzahlen entsprechen den geltenden ISO-Normen (ISO 14728-1 und ISO 14728-2).

C₅₀: dynamische Tragzahl für eine nominelle Lebensdauer von 50 km Verfahrweg; C₁₀₀: dynamische Tragzahl für eine nominelle Lebensdauer von 100 km Verfahrweg.

NSK Vertriebsniederlassungen – Europa, Mittlerer Osten und Afrika

Deutschland, Österreich, Schweiz, Benelux, Skandinavien

NSK Deutschland GmbH
Harkortstraße 15
40880 Ratingen
Tel. +49 (0) 2102 4810
Fax +49 (0) 2102 4812290
info-de@nsk.com

Frankreich

NSK France S.A.S.
Quartier de l'Europe
2, rue Georges Guynemer
78283 Guyancourt Cedex
Tel. +33 (0) 1 30573939
Fax +33 (0) 1 30570001
info-fr@nsk.com

Großbritannien

NSK UK LTD.
Northern Road, Newark,
Nottinghamshire NG24 2JF
Tel. +44 (0) 1636 605123
Fax +44 (0) 1636 643276
info-uk@nsk.com

Italien

NSK Italia S.p.A.
Via Garibaldi, 215
20024 Garbagnate
Milanese (MI)
Tel. +39 02 995 191
Fax +39 02 990 25 778
info-it@nsk.com

Mittlerer Osten

NSK Bearings Gulf Trading Co.
JAFZA View 19, Floor 24 Office 2/3
Jebel Ali Downtown,
PO Box 262163
Dubai, UAE
Tel. +971 (0) 4 804 8205
Fax +971 (0) 4 884 7227
info-me@nsk.com

Polen & CEE

NSK Polska Sp. z o.o.
Warsaw Branch
Ul. Migdałowa 4/73
02-796 Warszawa
Tel. +48 22 645 15 25
Fax +48 22 645 15 29
info-pl@nsk.com

Russland

NSK Polska Sp. z o.o.
Russian Branch
Office 1 703, Bldg 29,
18th Line of Vasilievskiy Ostrov,
Saint-Petersburg, 199178
Tel. +7 812 3325071
Fax +7 812 3325072
info-ru@nsk.com

Spanien

NSK Spain, S.A.
C/ Tarragona, 161 Cuerpo Bajo
2ª Planta, 08014 Barcelona
Tel. +34 932 89 27 63
Fax +34 934 33 57 76
info-es@nsk.com

Südafrika

NSK South Africa (Pty) Ltd.
27 Galaxy Avenue
Linbro Business Park
Sandton 2146
Tel. +27 (011) 458 3600
Fax +27 (011) 458 3608
nsk-sa@nsk.com

Türkei

NSK Rulmanları Orta Doğu Tic. Ltd. Şti
19 Mayıs Mah. Atatürk Cad.
Ulya Engin İş Merkezi No: 68/3 Kat. 6
P.K.: 34736 - Kozyatağı - İstanbul
Tel. +90 216 4777111
Fax +90 216 4777174
turkey@nsk.com

Bitte besuchen Sie auch unsere Website: www.nskeurope.de
NSK weltweit: www.nsk.com

