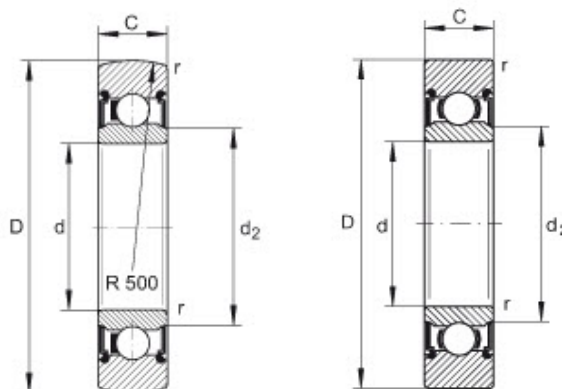


LAUFROLLEN
GALETS

Laufrollen - einreihig
 Galets - à une ransée de billes
 Track Rollers - single ball row

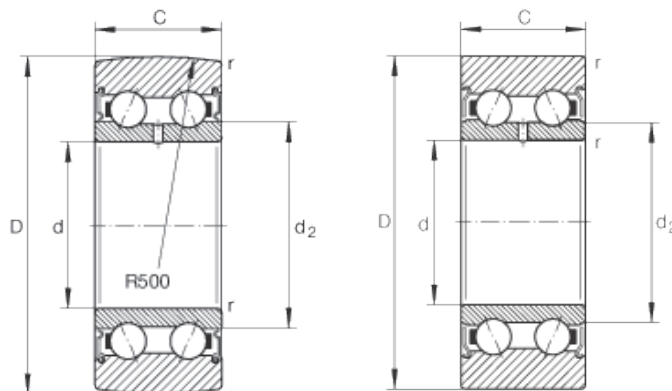


X - Zylindrische Lauffläche
 X - Bande de roulement cylindrique
 X - Cylindrical tread

Masstabelle - Abmessungen in mm | Tableau des mesures - Dimensions en mm
 Size table - Dimensions in mm

Bezeichnung Désignation Designation	Abmessungen Dimensions Dimensions					Tragzahlen Capacité de charge Load ratings		Grenzdreh- zahlen Limit de vitesse Speed limit nDG min ⁻¹	Gewicht Poids Weight m ≈ g
	D	d	C	d2	r min.	dyn. Crw N	stat. Corw N		
LR 604 2RS	13	4	4	6,1	0,2	870	350	24 000	10
LR 605 2RS	16	5	5	7,5	0,2	1 220	510	23 000	10
LR 606 2RS	19	6	6	8,7	0,3	1 830	790	22 000	10
LR 607 2RS	22	7	6	9	0,3	2 130	880	20 000	10
LR 608 2RS	24	8	7	10	0,3	2 750	1 240	19 000	20
LR 6000 2RS	28	10	8	14,6	0,3	3 650	2 490	17 000	20
LR 6001 2RS	30	12	8	16,6	0,3	3 850	2 750	16 000	30
LR 200 2RS	32	10	9	15,4	0,6	4 400	2 150	13 000	50
LR 200 X 2RS	32	10	9	15,4	0,6	4 400	2 150	13 000	50
LR 201 2RS	35	12	10	18,3	0,6	5 600	2 700	12 000	50
LR 201 X 2RS	35	12	10	18,3	0,6	5 600	2 700	12 000	50
LR 202 2RS	40	15	11	21	0,6	6 600	3 350	11 000	70
LR 202 X 2RS	40	15	11	21	0,6	6 600	3 350	11 000	70
LR 203 2RS	47	17	12	24	0,6	8 500	4 450	9 000	110
LR 203 X 2RS	47	17	12	24	0,6	8 500	4 450	9 000	110
LR 204 2RS	52	20	14	29	1	10 600	5 700	8 000	150
LR 204 X 2RS	52	20	14	29	1	10 600	5 700	8 000	150
LR 205 2RS	62	25	15	33,5	1	12 500	7 100	7 000	230
LR 205 X 2RS	62	25	15	33,5	1	12 500	7 100	7 000	230
LR 206 2RS	72	30	16	37,4	1	16 600	9 700	5 500	330
LR 206 X 2RS	72	30	16	37,4	1	16 600	9 700	5 500	330
LR 207 2RS	80	35	17	42,4	1,1	20 400	12 100	4 500	400
LR 207 X 2RS	80	35	17	42,4	1,1	20 400	12 100	4 500	400
LR 209 2RS	90	45	19	53,2	1,1	22 400	13 700	3 600	500
LR 209 X 2RS	90	45	19	53,2	1,1	22 400	13 700	3 600	500

Laufrollen - zweireihig
 Galets à deux rangées de billes
 Tracker Rollers - double ball rows



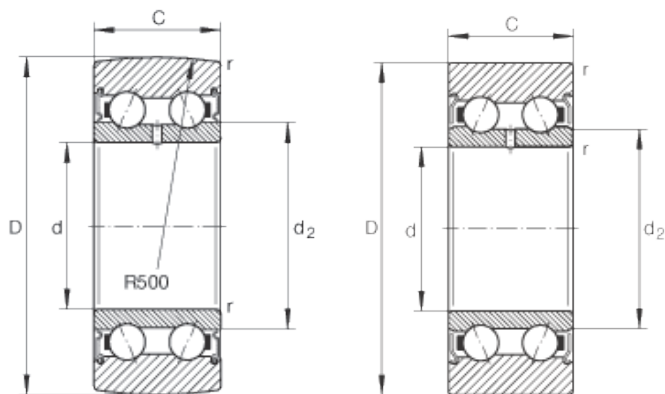
X - zylindrische Lauffläche
 X - bande de roulement cylindrique
 X - Cylindrical tread

Masstabelle - Abmessungen in mm | Tableau des mesures - Dimensions en mm
 Size table - Dimensions in mm

Bezeichnung Désignation Designation	Abmessungen Dimensions Dimensions					Tragzahlen Capacité de charge Load ratings		Grenzdreh- zahlen Limit de vitesse Speed limit nDG min ⁻¹	Gewicht Poids Weight m ≈ g
	D	d	C	d2	r min.	dyn. Crw	stat. C0rw		
						N	N		
LR 50/5 2RS	17	5	7	8,2	0,2	1 690	940	12 000	10
LR 50/6 2RS	19	6	9	9,3	0,3	2 700	1 370	11 000	20
LR 50/7 2RS	22	7	10	10,5	0,3	3 350	1 720	10 000	20
LR 50/8 2RS	24	8	11	10,5	0,3	4 300	2 390	10 000	30
LR 5000 2RS	28	10	12	13,5	0,3	4 800	2 850	9 000	30
LR 5001 2RS	30	12	12	15,5	0,3	5 100	3 100	8 500	30
LR 5200 ZZ	32	10	14	15,4	0,6	6 800	4 100	11 000	70
LR 5200 X ZZ	32	10	14	15,4	0,6	6 800	4 100	11 000	70
LR 5200 2RS	32	10	14	15,4	0,6	6 800	4 100	8 000	70
LR 5002 2RS	35	15	13	20,4	0,3	6 600	4 150	7 000	50
LR 5201 ZZ	35	12	15,9	17,1	0,6	8 700	5 200	10 000	80
LR 5201 X ZZ	35	12	15,9	17,1	0,6	8 700	5 200	10 000	80
LR 5201 2RS	35	12	15,9	17,1	0,6	8 700	5 200	7 500	80
LR 5003 2RS	40	17	14	21,6	0,3	7 800	5 300	6 000	70
LR 5202 ZZ	40	15	15,9	20	0,6	10 000	6 300	10 000	110
LR 5202 X ZZ	40	15	15,9	20	0,6	10 000	6 300	10 000	110
LR 5202 2RS	40	15	15,9	20	0,6	10 000	6 300	7 000	110

Alle 2RS Typen sind auch mit zylindrischer Laufbahn erhältlich = X2RS / Preis und Termin auf Anfrage.
 Tous types 2RS sont également livrable en exécution 2RS / Prix et délais sur demande.
 All 2RS types are also available in cylindrical desing / Price and delivery time on request.

Laufrollen - zweireihig
 Galets à deux rangées de billes
 Tracker Rollers - double ball rows



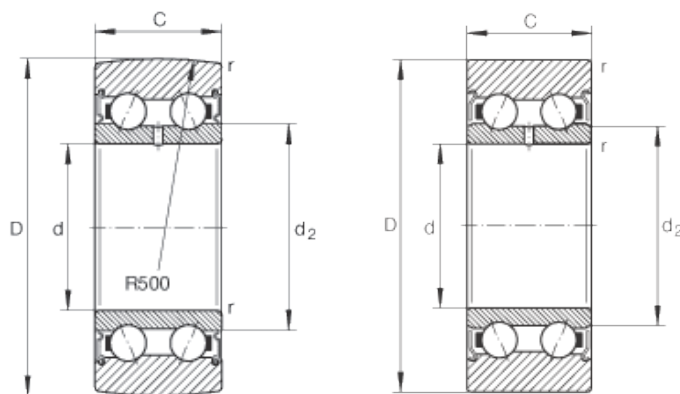
X - zylindrische Lauffläche
 X - bande de roulement cylindrique
 X - Cylindrical tread

Masstabelle - Abmessungen in mm | Tableau des mesures - Dimensions en mm
 Size table - Dimensions in mm

Bezeichnung Désignation Designation	Abmessungen Dimensions Dimensions					Tragzahlen Capacité de charge Load ratings		Grenzdreh- zahlen Limit de vitesse Speed limit	Gewicht Poids Weight
	D	d	C	d2	r min.	dyn. Cr w N	stat. C0r w N		
									nDG min ⁻¹
LR 5004 2RS	47	20	16	25,2	0,6	11 700	7 700	5 500	120
LR 5203 ZZ	47	17	17,5	22,5	0,6	12 800	8 300	7 500	170
LR 5203 X ZZ	47	17	17,5	22,5	0,6	12 800	8 300	7 500	170
LR 5203 2RS	47	17	17,5	22,5	0,6	12 800	8 300	5 500	170
LR 5005 2RS	52	25	16	29,8	0,6	11 800	8 200	4 700	150
LR 5204 ZZ	52	20	20,6	26,5	1	16 200	10 700	7 000	230
LR 5204 X ZZ	52	20	20,6	26,5	1	16 200	10 700	7 000	230
LR 5204 2RS	52	20	20,6	26,5	1	16 200	10 700	5 000	230
LR 5303 2RS	52	17	22,2	23,5	1	17 600	11 300	4 700	210
LR 5006 2RS	62	30	19	35,5	1	16 100	11 900	4 000	250
LR 5205 ZZ	62	25	20,6	30,3	1	18 800	13 200	6 500	340
LR 5205 X ZZ	62	25	20,6	30,3	1	18 800	13 200	6 500	340
LR 5205 2RS	62	25	20,6	30,3	1	18 800	13 200	4 500	340
LR 5304 ZZ	62	20	22,2	29	1,1	21 600	14 800	6 500	340
LR 5304 2RS	62	20	22,2	29	1,1	21 600	14 800	4 500	340
LR 5007 2RS	68	35	20	41,7	1	17 900	13 300	4 300	300

Alle 2RS Typen sind auch mit zylindrischer Laufbahn erhältlich = X2RS / Preis und Termin auf Anfrage.
 Tous types 2RS sont également livrable en exécution 2RS / Prix et délais sur demande.
 All 2RS types are also available in cylindrical desing / Price and delivery time on request.

Laufrollen - zweireihig
 Galets à deux rangées de billes
 Tracker Rollers - double ball rows



X - zylindrische Lauffläche
 X - bande de roulement cylindrique
 X - Cylindrical tread

Masstabelle - Abmessungen in mm | Tableau des mesures - Dimensions en mm
 Size table - Dimensions in mm

Bezeichnung Désignation Designation	Abmessungen Dimensions Dimensions					Tragzahlen Capacité de charge Load ratings			Grenzdreh- zahlen Limit de vitesse Speed limit nDG min ⁻¹	Gewicht Poids Weight m ≈ g
	D	d	C	d2	r min.	dyn. Cr w N	stat. C0r w N	Fr zul N		
	LR 5206 ZZ	72	30	23,8	37,4	1	25 000	18 000		
LR 5206 X ZZ	72	30	23,8	37,4	1	25 000	18 000	-	5 000	510
LR 5206 2RS	72	30	23,8	37,4	1	25 000	18 000	-	3 500	510
LR 5305 ZZ	72	25	25,4	34,4	1,1	28 000	19 900	-	5 500	500
LR 5305 2RS	72	25	25,4	34,4	1,1	28 000	19 900	-	3 900	500
LR 5207 ZZ	80	35	27	42,4	1,1	31 000	22 800	-	3 900	660
LR 5207 X ZZ	80	35	27	42,4	1,1	31 000	22 800	-	3 900	660
LR 5207 2RS	80	35	27	42,4	1,1	31 000	22 800	-	2 800	660
LR 5306 ZZ	80	30	30,2	41,4	1,1	36 000	25 500	-	4 300	670
LR 5306 2RS	80	30	30,2	41,4	1,1	36 000	25 500	-	3 100	670
LR 5208 ZZ	85	40	30,2	48,4	1,1	35 000	26 000	20 800	3 500	750
LR 5208 X ZZ	85	40	30,2	48,4	1,1	35 000	26 000	20 800	3 500	750
LR 5208 2RS	85	40	30,2	48,4	1,1	35 000	26 000	20 800	2 500	750
LR 5307 ZZ	90	35	34,9	47,7	1,5	44 000	32 500	-	3 600	970
LR 5307 2RS	90	35	34,9	47,7	1,5	44 000	32 500	-	2 500	970
LR 5308 ZZ	100	40	36,5	52,4	1,5	55 000	40 500	-	3 300	1200
LR 5308 2RS	100	40	36,5	52,4	1,5	55 000	40 500	-	2 300	1200

Alle 2RS Typen sind auch mit zylindrischer Laufbahn erhältlich = X2RS / Preis und Termin auf Anfrage.

Tous types 2RS sont également livrable en exécution 2RS / Prix et délais sur demande.

All 2RS types are also available in cylindrical desing / Price and delivery time on request.

Herausgeber und Gestaltung: MTO & Co AG

Copyright© MTO & Co AG

Nachdruck, auch auszugsweise, bei Quellenangabe und Zusendung eines Belegexemplars nur nach Absprache mit MTO & Co. gestattet. Die Angaben in dieser Technischen Schrift basieren auf unseren allgemeinen Erfahrungen und Kenntnissen bei Drucklegung und sollen dem technisch erfahrenen Leser Hinweise für mögliche Anwendungen geben. Die Produktinformationen beinhalten jedoch keine Zusicherung von Eigenschaften oder Garantie der Eignung des Produkts für den Einzelfall. Sie entbinden den Anwender nicht davon, die Anwendung des ausgewählten Produkts vorher im Versuch zu testen. Wir empfehlen ein individuelles Beratungsgespräch und stellen auf Wunsch und nach Möglichkeit auch gern Muster für Tests zur Verfügung. MTO Produkte werden kontinuierlich weiterentwickelt. Deshalb behält sich MTO & CO. AG das Recht vor, alle technischen Daten in dieser Druckschrift jederzeit und ohne Vorankündigung zu ändern.

**FÜR TECHNISCH
OPTIMALE UND
WIRTSCHAFTLICHE
LÖSUNGEN.**

MINIATURLAGER

KUGEL- UND ROLLENLAGER

GEHÄUSELAGER

GELENKLAGER UND GELENKKÖPFE

LINEARTECHNIK

GLEITLAGER

DICHTUNGEN

KUGELN, ROLLEN, NADELN



HIGH TECHNOLOGY FOR PROFESSIONALS

**HAUPTSITZ
SCHWEIZ
MTO & CO. AG**

Grabenstrasse 9
CH-7324 Vilters
T. +41 81 300 40 00
www.mtoswiss.ch
info@mtoswiss.ch

**NIEDERLASSUNG
ÖSTERREICH
MTO UNION GMBH**

Münkafeld 7b
A-6800 Feldkirch
T. +43 55 223 78 26
www.mtoeurope.com
info@mtoeurope.com