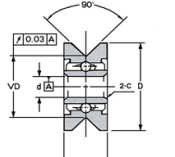
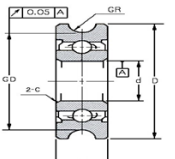
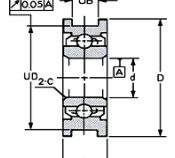
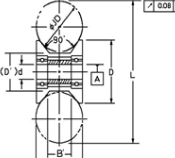
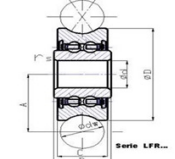
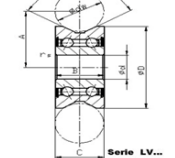

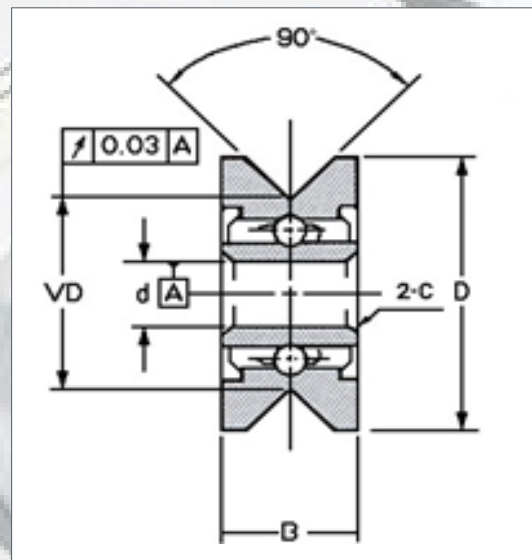




PROFILLAUFROLLEN
GALETS AVEC PROFIL

<p>Miniaturlager mit V Nut, Typ LFV Roulements miniatures avec V rainure, type LFV Miniature ball bearings with V groove, type LFV</p>		<p>Seite 3</p>
<p>Miniaturlager mit gerundeter Nut, Typ LFR Roulements miniatures avec rainure ronde, type LFR Miniature Ball bearings with round groove, type LFR</p>		<p>Seite 4</p>
<p>Miniaturlager mit U Nut, Typ LFU Roulements à billes avec U rainure, type LFU Miniature Ball bearings with U groove, type LFU</p>		<p>Seite 5</p>
<p>Miniatürkugellager zweireihig mit Nut, Typ LFD Roulements miniatures à deux rangée de billes avec rainure, type LFD Miniature ball bearings, double row with groove, type LFD</p>		<p>Seite 6</p>
<p>Kugellager mit gerundeter Nut, Typ LFR Roulements avec rainure ronde, type LFR Bearings with round groove, type LFR</p>		<p>Seite 7-8</p>
<p>Kugellager mit V Nut, Typ LFV Roulements avec V rainure, type LFV Bearings with round groove, type LFV</p>		<p>Seite 9</p>
<p>Zapfen zentrisch und exzentrisch Molts concentric and eccentric</p>		<p>Seite 10</p>
<p>Sonderprodukte Produits spéciaux Special products</p>		

Profillaufrollen | Richtkugellager
Galets avec profil
Profile track rollers

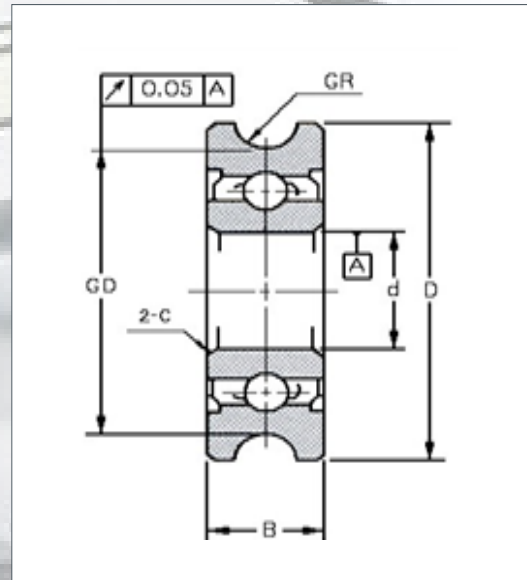


Miniaturlager mit V Nut, Typ LFV
Roulements miniatures avec V rainure, type LFV
Miniature Ball bearings with V groove, type LFV

Bezeichnung Désignation Description	Abmessungen Dimensions Dimensions				Tragzahlen Capacités de charge Load ratings	
	Bohrung Alésage Bore	Aussendurch-messer Diamètre extérieur Outside diameter	Breite B Largeur B Width B		Nut Dia. Rainure Groove	Dynamische Last charge dynamique dynamic load
	d	D	Innenring Bague inter. Innerring	Aussenring Bague exter. Outerring	VD	C
	Tol. +0.002 -0.01	Tol. +0.05 -0.1	Tol. 0 -0.12	Tol. 0 -0.12	Tol. +0.05 -0.1	(N)
LFV 2-10	2	10	2.5	4	7	250
LFV 3-12 ZZ	3	12	4	4	9.2	425
LFV 3-14 ZZ	3	14	4	4	11.06	542
LFV 4-12 ZZ	4	12	4	4	9.06	542
LFV 4-13 ZZ	4	13	6	6	9.2	425
LFV 4-13 RZZ	4	13	7	7	9.2	425
LFV 4-14 ZZ	4	14	4	4	11.06	542
LFV 6-16 ZZ	6	16	4	4	13.06	235
LFV 6-19 RZZ	6	19	5	6.2	16.1	116

Richtminiaturkugellager sind standardmässig aus inox Stahl Aisi 440C gefertigt.
Ausführung aus 100Cr6 auf Anfrage. Bohrung Sondertoleranzen. Andere Masse nach DIN 620
Roulements miniatures de guidage sont fabriqués en standard en acier inoxydable AISI 440C.
Exécution en Matériaux 100Cr6 sur demande. Alésage tolérances spéciaux. Rest selon DIN 620
Directional miniature ball bearings are manufactured as standard in stainless steel Aisi 440C.
Execution of 100Cr6 on request. Special hole tolerances. Other dimensions according to DIN 620

Profillaufrollen | Richtkugellager
Galets avec profil
Profile track rollers



Miniaturlager mit gerundeter Nut, Typ LFR
Roulements miniatures avec rainure ronde, type LFR
Miniature Ball bearings with round groove, type LFR

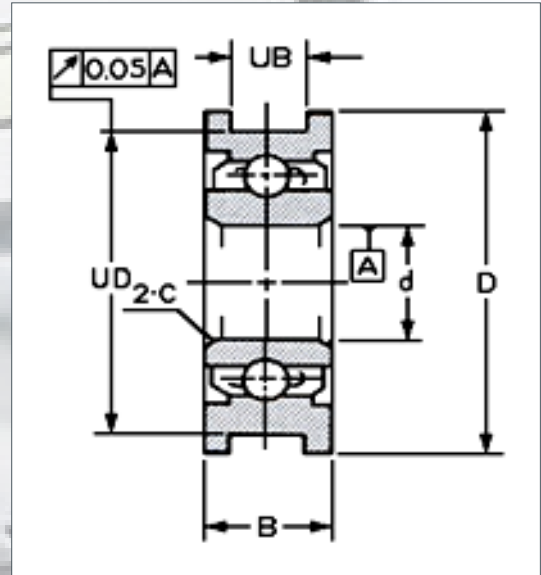
Bezeichnung Désignation Description	Abmessungen (Unit = mm) Dimensions (Unité = mm) Dimensions (Unit = mm)						Tragzahlen Capacités de charge Load ratings
	Bohrung Alésage Bore	Aussen Dia Diamètre extérieur Outside diameter	Breite B Largeur B Width B		Nut Dia. Rainure Groove	Nut Radius Rayon de groove Groove radius	Dynamische Last Charge dynamique Dynamic load
	d	D	Innenring Bague intér. Ring inside	Aussenring Bague extér. Ring outside	GD	GR	C
	Tol. +0.002 -0.01	Tol. +0.05 -0.1	Tol. 0 -0.12	Tol. 0 -0.12	Tol. +0.05 -0.1	Tol. ±0.05	Tol. (N)
LFR 2-7	2	7	2.5	2.5	6.4	0.55	250
LFR 2-7 ZZ	2	7	3	2.5	6.4	0.55	250
LFR 3-9 ZZ	3	9	4	3	7.8	0.75	370
LFR 3-11	3	11	4	4	9.5	1	425
LFR 3-11 ZZ	3	11	4	4	9.5	1	425
LFR 3-12 ZZ	3	12	4	3	10	1.15	425
LFR 4-13	4	13	4	4	11	1.25	475
LFR 4-13 ZZ	4	13	4	4	11	1.25	478
LFR 4-20	4	20	5	5	18	1	1160
LFR 4-20 ZZ	4	20	5	5	18	1	1160

Richtminiatürkugellager sind standardmässig aus inox Stahl Aisi 440C gefertigt.
Ausführung aus 100Cr6 auf Anfrage. Bohrung Sondertoleranzen. Andere Masse nach DIN 620

Roulements à billes miniatures de guidage sont fabriqués en standard en acier inoxydable AISI 440C.
Exécution en Matériaux 100Cr6 sur demande. Alésage tolérances spéciaux. Rest selon DIN 620

Directional miniature ball bearings are manufactured as standard in stainless steel Aisi 440C.
Execution of 100Cr6 on request. Special hole tolerances. Other dimensions according to DIN 620

Profillaufrollen | Richtkugellager
Galets avec profil
Profile track rollers



Miniaturlager mit U Nut, Typ LFU
Roulements à billes avec U rainure, type LFU
Miniature Ball bearings with U groove, type LFU

Bezeichnung Désignation Description	Abmessungen Dimensions Dimensions				(Unit = mm) (Unité = mm) (Unit = mm)		Tragzahlen Capacités de charge Load ratings
	Bohrung Alésage Bore	Aussen dia. Diamètre extérieur Outside dia- meter	Breite B Largeur B Width B		Nut dia. Rainure Groove	Nut Breite Largeur de rainure Width groove	Dynamische Last Charge dynamique Dynamic load
			Innenring Bague intér. Ring inside	Aussenring Bague extér. Ring outside			
	d	D	UD	UB	C		
+0.002 -0.01		Tol. 0 -0.12	Tol. 0 -0.12	+0.05 -0.1	±0.05	(N)	
LFU 3-11 ZZ	3	11	4	4	9	2.2	425
LFU 4-11 ZZ	4	11	4	4	9.6	2.5	425
LFU 4-13 ZZ	4	13	4	4	11	2	475
LFU 5-16 ZZ	5	16	5	5	14.6	3.5	1160
LFU 6-16 ZZ	6	16	5	5	14.6	3.5	1160

Richtminiatürkugellager sind standardmässig aus inox Stahl Aisi 440C gefertigt.
Ausführung aus 100Cr6 auf Anfrage. Bohrung Sondertoleranzen. Andere Masse nach DIN 620

Roulements miniatures de guidage sont fabriqués en standard en acier inoxydable AISI 440C.
Exécution en Matériaux 100Cr6 sur demande. Alésage tolérances spéciaux. Rest selon DIN 620

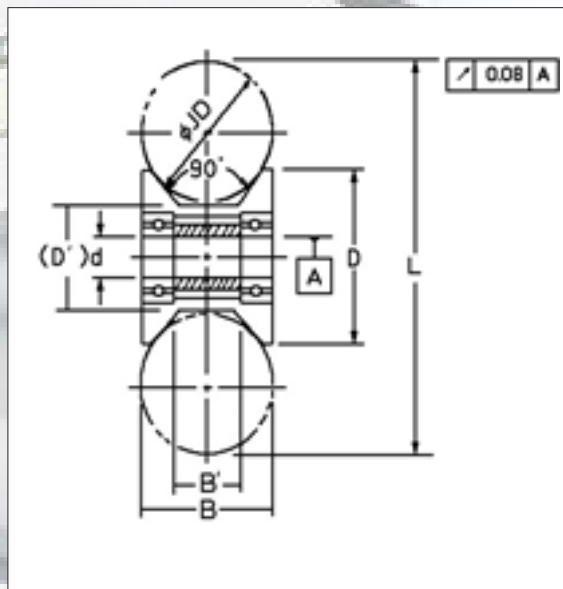
Directional miniature ball bearings are manufactured as standard in stainless steel Aisi 440C.
Execution of 100Cr6 on request. Special hole tolerances. Other dimensions according to DIN 620

Profillaufrollen | Richtkugellager Galets avec profil Profile track rollers

Miniatürkugellager zweireihig mit Nut, Typ LFD

Roulements miniatures à deux rangée de billes avec rainure, type LFD

Miniature ball bearings, double row with groove, type LFD



Bezeichnung	Bohrung d	Aussen dia. (D)	Breite B +0.1 -0.2	Nut Boden width (B')	Nut Boden dia. (D')	Führungswelle dia. (JD)	Abstand zwischen Wellen L ±0.2	Tragzahlen C (N)	Anzugsmoment Scharben Tf (kgf-cm)
Désignation	Alésage d	Diamètre extérieur	Largeur	La largeur du fond de gorge	Le fond de la rainure	Guide arbre dia. (JD)	Distance entre les axes	Capacités de charge	Couple de serrage Tf (kgf-cm)
Description	Bore d	Outsider diameter	Width	Groove ground width	Groove base	Guide shaft dia. (JD)	Distance between the shaft	Load ratings	Tightening torque TF (kgf-cm)
LFD 4-8 ZZDU	4	15	10	3	9	10	30(10)	560	15
LFD 4-10 ZZDU	4	17	9	3	12	10	33(10)	850	15
LFD 5-10 ZZDU	5	17	9	3	12	10	33((10)	950	30

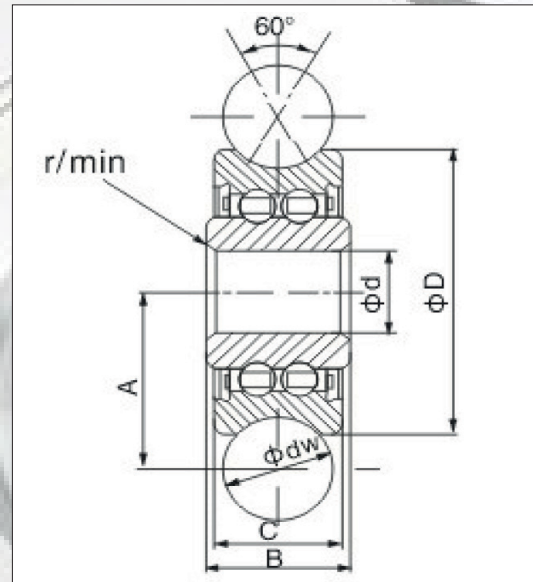
Richtminiatürkugellagerlager sind standardmässig aus inox Stahl Aisi 440C gefertigt. Ausführung aus 100Cr6 auf Anfrage. Bohrung Sondertoleranzen. Andere Masse nach DIN 620

Roulements miniatures de guidage sont fabriqués en standard en acier inoxydable AISI 440C. Exécution en Matériaux 100Cr6 sur demande. Alésage tolérances spéciaux. Rest selon DIN 620

Directional miniature ball bearings are manufactured as standard in stainless steel Aisi 440C. Execution of 100Cr6 on request. Special hole tolerances. Other dimensions according to DIN 620

Profillaufrollen | Richtkugellager
Galets avec profil
Profile track rollers

Kugellager mit gerundeter Nut, Typ LFR
Roulements avec rainure ronde, type LFR
Bearings with round groove, type LFR



Laufrolle Galets Track rollers	Abmessungen Dimensions Dimensions							Tragzahlen Capacités de charge Load ratings			Gewicht Poids weight
	(mm) (Unité = mm) (Unit = mm)							Cw (KN)	Cow (KN)	Fr perm (KN)	
Bezeichnung Désignation Description	d	dw	D	C	B	A	rs				
LFR 50/4-5 ZZ	4	5	13	6	7	8.04	0.2	1.05	0.85	1.15	3.5
LFR 50/4-5 2RS	4	5	13	6	7	8.04	0.2	1.05	0.85	1.15	3.5
LFR 50/5-4 ZZ	5	4	16	7	8	9	0.2	1.2	0.86	1.3	7.5
LFR 50/5-4 2RS	5	4	16	7	8	9	0.2	1.2	0.86	1.3	7.5
LFR 50/5-6 ZZ	5	6	17	7	8	10.5	0.2	1.27	0.82	1.3	8
LFR 50/5-6 2RS	5	6	17	7	8	10.5	0.2	1.27	0.82	1.3	8
LFR 50/8-6 ZZ	8	6	24	11	11	14	0.3	3.67	2.28	1.3	24
LFR 50/8-6 2RS	8	6	24	11	11	14	0.3	3.67	2.28	1.3	24
LFR 50/8-8 ZZ	8	8	24	11	11	14.75	0.3	3.67	2.28	1.3	24
LFR 50/8-8 2RS	8	8	24	11	11	14.75	0.3	3.67	2.28	1.3	24
LFR 50/8-10 ZZ	8	10	26.8	11	13	16.7	0.3	3.67	2.28	1.3	31
LFR 50/8-10 2RS	8	10	26.8	11	13	16.7	0.3	3.67	2.28	1.3	31
LFR 5201-10 ZZ	12	10	35	15.9	15.9	20.65	0.3	8.5	5.1	5.1	68
LFR 5201-10 2RS	12	10	35	15.9	15.9	20.65	0.3	8.5	5.1	5.1	68
LFR 5301-10 ZZ	12	10	42	19	19	24	0.6	13	7.7	7.5	130
LFR 5301-10 2RS	12	10	42	19	19	24	0.6	13	7.7	7.5	130
LFR 5301-20 ZZ	12	20	42	19	19	28	0.6	13	7.7	7.5	125
LFR 5301-20 2RS	12	20	42	19	19	28	0.6	13	7.7	7.5	125

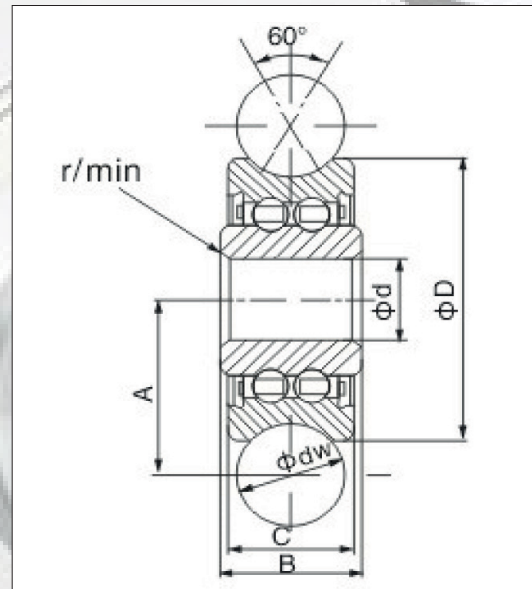
Richtkugellager sind standardmässig aus 100Cr6 gefertigt. Sondermaterialien auf Anfrage
Fertigungstoleranzen nach DIN 620.

Roulements directionnelles sont fabriqués en série dès 100Cr6. Matériaux spéciaux sur demande.
Les tolérances de fabrication selon la norme DIN 620

Directional ball bearings are manufactured as standard from 100Cr6. Special materials on request.
Manufacturing tolerances according to DIN 620

Profillaufrollen | Richtkugellager
Galets avec profil
Profile track rollers

Kugellager mit gerundeter Nut, Typ LFR
Roulements avec rainure ronde, type LFR
Bearings with round groove, type LFR



Laufrolle Galets Track rollers	Abmessungen Dimensions Dimensions							Tragzahlen capacités de charge load ratings			Gewicht Poids weight
	(mm) (Unité = mm) (Unit = mm)							C _w (KN)	C _{ow} (KN)	Fr perm (KN)	
Bezeichnung Désignation Description	d	dw	D	C	B	A	r _s				
LFR 5201-12 ZZ	12	12	35	15.9	15.9	21.75	0.3	8.4	5	5.1	68
LFR 5201-12 2RS	12	12	35	15.9	15.9	21.75	0.3	8.4	5	5.1	68
LFR 5201-14 ZZ	12	14	39.9	18	20	24	0.3	8.9	5	6.7	107
LFR 5201-14 2RS	12	14	39.9	18	20	24	0.3	8.9	5	6.7	107
LFR 5201-10 AZZ	12	10	39.9	18	20	24	0.3	8.9	5	6.7	115
LFR 5201-10 A2RS	12	10	39.9	18	20	24	0.3	8.9	5	6.7	115
LFR 5204-16 ZZ	20	16	52	20.6	22.6	31.5	0.6	16.8	9.5	12.1	195
LFR 5204-16 2RS	20	16	52	20.6	22.6	31.5	0.6	16.8	9.5	12.1	195
LFR 5206-20 ZZ	25	20	72	23.8	25.8	41	0.6	29.5	16.6	20.7	435
LFR 5206-20 2RS	25	20	72	23.8	25.8	41	0.6	29.5	16.6	20.7	435
LFR 5206-25 ZZ	25	25	72	23.8	25.8	43.5	0.6	29.2	16.4	23.1	425
LFR 5206-25 2RS	25	25	72	23.8	25.8	43.5	0.6	29.2	16.4	23.1	425
LFR 5207-30 ZZ	30	30	80	27	29	51	1	38	20.8	21.4	660
LFR 5207-30 2RS	30	30	80	27	29	51	1	38	20.8	21.4	660
LFR 5208-40 ZZ	40	40	98	36	38	62.5	1	54.8	29	55	1360
LFR 5208-40 2RS	40	40	98	36	38	62.5	1	54.8	29	55	1360
LFR 5302-10 ZZ	15	10	47	19	19	26.65	1	16.2	9.9	6.2	163
LFR 5302-10 2RS	15	10	47	19	19	26.62	1	16.2	9.2	6.2	163
LFR 5308-50 ZZ	40	50	110	44	46	72.5	1.1	53	39.5	69	1400
LFR 5308-50 2RS	40	50	110	44	46	72.5	1.1	53	39.5	69	1400

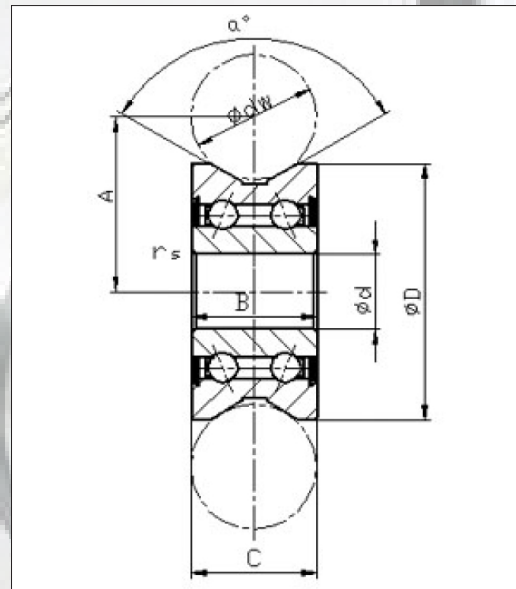
Richtkugellager sind standardmässig aus 100Cr6 gefertigt. Sondermaterialien auf Anfrage
Fertigungstoleranzen nach DIN 620.

Roulements directionnelles sont fabriqués en série dès 100Cr6. Matériaux spéciaux sur demande.
Les tolérances de fabrication selon la norme DIN 620

Directional ball bearings are manufactured as standard from 100Cr6. Special materials on request.
Manufacturing tolerances according to DIN 620

Profillaufrollen | Richtkugellager
Galets avec profil
Profile track rollers

Kugellager mit V Nut Typ LFV
Roulements avec V rainure, type LFV
Bearings with round groove, type LFV



Laufrolle Galets Track rollers	Gewicht Poids weight	Abmessungen Dimensions Dimensions								Tragzahlen capacités de charge load ratings	
		(mm) (Unité = mm) (Unit = mm)									
Bezeichnung Désignation Description	g	d	dw	D	b	C	A	α (°)	r_s	Cw (KN)	Cow(KN)
LFV 20/7-10 ZZ	17	7	10	22	11	11	14.5	120	0.3	3.78	2.05
LFV 20/7-10 2RS	17	7	10	22	11	11	14.5	120	0.3	3.78	2.05
LFV 20/8-10 ZZ	49	8	10	30	14	14	18.1	120	0.3	5.13	2.67
LFV 20/8-10 2RS	49	8	10	30	14	14	18.1	120	0.3	5.13	2.67
LFV 201-14 ZZ	107	12	14	39.9	20.1	18	24	120	0.5	8.9	5
LFV 201-14 2RS	107	12	14	39.9	20.1	18	24	120	0.5	8.9	5
LFV 201-20 ZZ	130	12	20	41	20	20	28	120	0.3	8.47	5.37
LFV 201-20 2RS	130	12	20	41	20	20	28	120	0.3	8.47	5.37
LFV 202-10 ZZ	87	15	10	38	17	17	22.25	120	0.5	8.47	5.37
LFV 202-10 2RS	87	15	10	38	17	17	22.25	120	0.5	8.47	5.37
LFV 202-10 AZZ	110	15	10	40	18	18	22	120	0.5	8.47	5.37
LFV 202-10 A2RS	110	15	10	40	18	18	22	120	0.5	8.47	5.37
LFV 202-20 ZZ	116	15	20	41	20	20	28	120	0.5	8.47	5.37
LFV 202-20 2RS	116	15	20	41	20	20	28	120	0.5	8.47	5.37
LFV 203-20 ZZ	325	17	20	58	25	25	35	120	0.5	14.66	9.1
LFV 203-20 2RS	325	17	20	58	25	25	35	120	0.5	14.66	9.1
LFV 204-30 ZZ	290	20	30	57	22	22	41	120	0.6	14.66	9.1
LFV 204-30 2RS	290	20	30	57	22	22	41	120	0.6	14.66	9.1
LFV 204-30 AZZ	310	20	30	58	25	25	41	120	0.6	14.66	9.1
LFV 204-30 A2RS	310	20	30	58	25	25	41	120	0.6	14.66	9.1

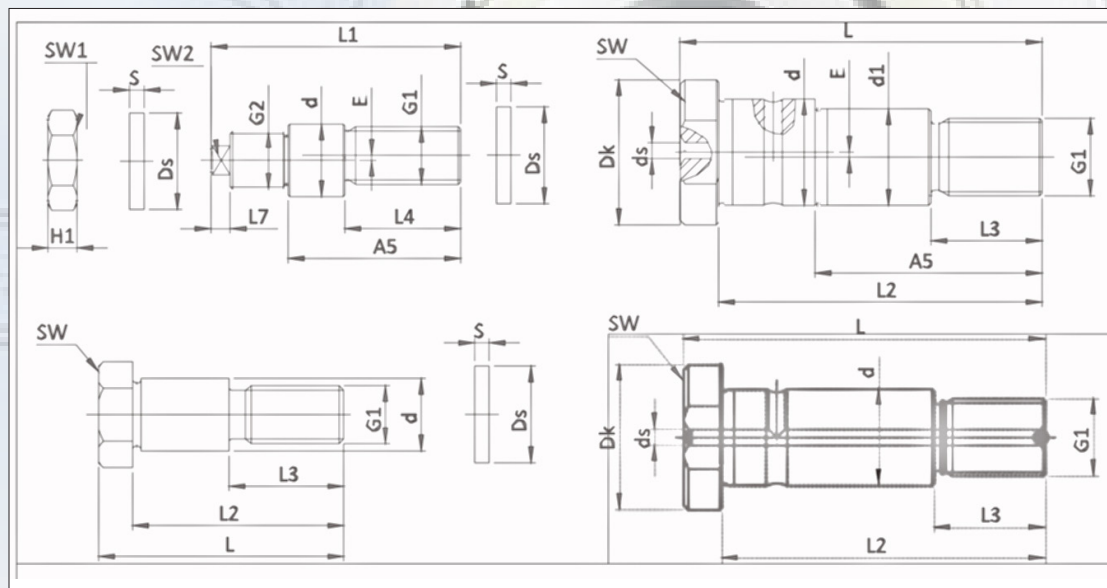
Richtkugellager sind standardmässig aus 100Cr6 gefertigt. Sondermaterialien auf Anfrage
Fertigungstoleranzen nach DIN 620.

Roulements à billes directionnelles sont fabriqués en série dès 100Cr6. Matériaux spéciaux sur demande.
Les tolérances de fabrication selon la norme DIN 620

Directional ball bearings are manufactured as standard from 100Cr6. Special materials on request.
Manufacturing tolerances according to DIN 620

Profillaufrollen | Richtkugellager
Galets avec profil
Profile track rollers

Zapfen zentrisch und exzentrisch
Pin centric et excentrique
Pin centric and eccentric



Abmessungen
Dimensions (mm)
Dimensions
Type

Gewicht
Poids
Weight
Gew
g

Type	L	L1	L2	L3	L4	L7	A5	d	d1	Dk	G1	G2	H1	S	Ds	ds	E	SW	SW1	SW2	Gew g
LFE 5-0.5 LFZ 5	9.5	9	20.5	15	5	-	-	-	M4	M4	2.9	-	-	0.5	-	-	0.5	3	7	2	-
LFE 8-1 LFZ 8	14	13.7	33.2	22	8	-	3.5	-	M8	M8x0.75	4	1	14	1	-	-	1	12	13	5	-
LFE 12-1 LFZ 12	43	50	36	22	19.5	5	33.5	12	-	-	M10	M10	8	1.8	21	-	1	17	17	6	40
LFZ 12/M12 LFE 12-1/M12"	50.8	57	43.8	24	24	5	41	12	-	-	M12	M12	6.5	1.8	19	-	1	17	17	6	60
LFE 15-1 LFZ 15	50.8	57	43.8	26	24	5	41	15	-	-	M12	M12	6.5	1.8	21	-	1	19	19	6	60
LFZ 12x45A1 LFE 12x45A1"	50	-	45	16	-	-	30	12	10	20	M10x1.5	-	8	2	21	5.9	0.75	17	17	-	40
LFZ 20x67A1 LFE 20x67A1"	75	-	67	23	-	-	45	20	17	30	M16x1.5	-	13	3	30	5.9	1	27	24	-	200
LFZ 25x82A1 LFE 25x82A1"	92	-	82	30	-	-	57	25	22	40	M20x1.5	-	16	3	37	5.9	1	36	30	-	400
LFZ 30x95A1 LFE 30x95A1"	107	-	95	32	-	-	67	30	27	45	M24x1.5	-	19	4	44	5.9	1	41	36	-	620
LFZ 40x105A1 FE 40x105A1"	117	-	107	42	-	-	72	40	36	55	M30x1.5	-	24	4	56	5.9	1	46	46	-	1100
LFZ 40x115A1 LFE 40x115A1"	125	-	115	42	-	-	72	40	36	55	M30x1.5	-	24	4	56	5.9	1	46	46	-	1200

Niro-Typen auf Anfrage
Types emacies inox sur demande
Stainless steel types on request

Profillaufrollen | Richtkugellager Galets avec profil Profile track rollers

Profilaufrolle/Richtkugellager Sie entspricht in ihrem Aufbau zweireihigen Schrägkugellagern ohne Füllnut und kann deshalb neben Radiallasten auch Axialbelastungen in beiden Richtungen aufnehmen. Der verstärkte Aussenring der Profillaufrollen LFR lässt hohe radiale Lasten zu. In den zulässigen Radial lasten sind die Biegespannungen berücksichtigt, die durch die elastische Verformung des Außenrings auftreten. Für Mass- und Formgenauigkeiten gilt die Toleranzklasse PN gemäss DIN 620.

Galet Il correspond dans sa conception à double rangée à contact oblique roulements à billes sans encoches de remplissage et ne peut donc adapter aux charges radiales en plus dans les deux directions et des charges axiales. La bague extérieure renforcée de la galets profilés LFR permet charges radiales. Dans les charges radiales admissibles les contraintes de flexion sont prises en compte, qui se produisent en raison de la déformation élastique de la bague extérieure. Pour dimensions et la forme de la précision, de la PN de la classe de tolérance selon DIN applique 620e.

Track Roller It corresponds in its design double row angular contact ball bearings without filling slots and therefore can accommodate radial loads in addition in both directions and axial loads. The reinforced outer ring of the profiled track rollers LFR allows high radial loads. In the allowable radial loads the bending stresses are taken into account, which occur due to the elastic deformation of the outer ring. For dimensional and shape accuracy, the tolerance class PN according to DIN applies 620th.

Herausgeber und Gestaltung: MTO & Co AG Copyright© MTO & Co AG

Nachdruck, auch auszugsweise, bei Quellenangabe und Zusendung eines Belegexemplars nur nach Absprache mit MTO & Co. gestattet. Die Angaben in dieser Technischen Schrift basieren auf unseren allgemeinen Erfahrungen und Kenntnissen bei Drucklegung und sollen dem technisch erfahrenen Leser Hinweise für mögliche Anwendungen geben. Die Produktinformationen beinhalten jedoch keine Zusicherung von Eigenschaften oder Garantie der Eignung des Produkts für den Einzelfall. Sie entbinden den Anwender nicht davon, die Anwendung des ausgewählten Produkts vorher im Versuch zu testen. Wir empfehlen ein individuelles Beratungsgespräch und stellen auf Wunsch und nach Möglichkeit auch gern Muster für Tests zur Verfügung. MTO Produkte werden kontinuierlich weiterentwickelt. Deshalb behält sich MTO & CO. AG das Recht vor, alle technischen Daten in dieser Druckschrift jederzeit und ohne Vorankündigung zu ändern.

**FÜR TECHNISCH
OPTIMALE UND
WIRTSCHAFTLICHE
LÖSUNGEN.**

MINIATURLAGER

KUGEL- UND ROLLENLAGER

GEHÄUSELAGER

GELENKLAGER UND GELENKKÖPFE

LINEARTECHNIK

GLEITLAGER

DICHTUNGEN

KUGELN, ROLLEN, NADELN

ZUBEHÖR



HIGH TECHNOLOGY FOR PROFESSIONALS

**HAUPTSITZ
SCHWEIZ
MTO & CO. AG**

info@mtoswiss.ch

Grabenstrasse 9
CH-7324 Vilters
T. +41 81 300 40 00
www.mtoswiss.ch